

MARTINS
INDUSTRIES

**PICKUP
TIRE XPEDITOR
M-100**

MPTX-100

MARTINSINDUSTRIES.COM



MANUAL

ENGLISH	01
FRANÇAIS	05
ESPAÑOL	09


MARTINS
I N D U S T R I E S

TABLE OF CONTENT

P. 01 Warranty
P. 01 Specifications

P. 01 Safety
P. 02 Assembly

WARRANTY



The Pickup Tire Xpeditor M-100 includes a 1-year warranty from the billing date, but is null and void if the cage has been damaged through misuse, improper maintenance or accidental damage, or unauthorized modifications or repairs.

SPECIFICATIONS



Model	8 ft	6.5 ft
Dimensions (L x W x H)	3226 mm x 1710 mm x 1460 mm 127" x 67-3/8" x 57-1/2"	2756 mm x 1710 mm x 1460 mm 108-1/2" x 67-3/8" x 57-1/2"
Tire capacity	100 un.	80 un.
Weight	184 kg / 407 lb	174 kg / 384 lb
Color	Black	Black

SAFETY



BEFORE using this product, read this manual and follow all its Safety and Operating instructions. Failure to do so may result in personal injury and/or property damage. Retain these instructions for future reference.

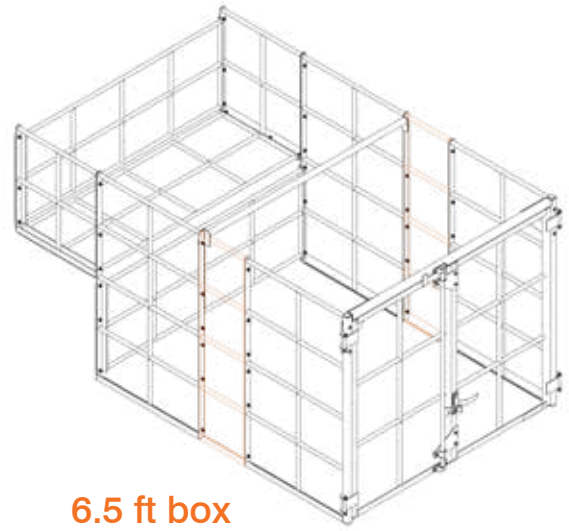
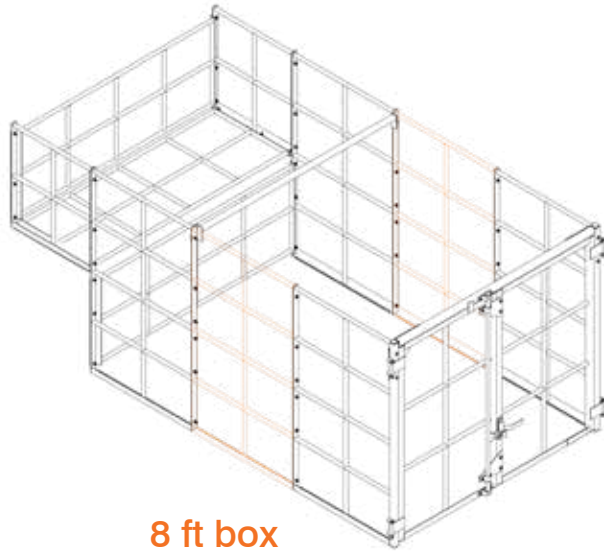
Inspect before each use. Do not use if broken, bent, cracked, or damaged parts (including labels) are noted.

Do not modify or use this product for any other application than what it has been designed for.

Do not secure your load directly on the cage. Use the anchors available on your vehicle.

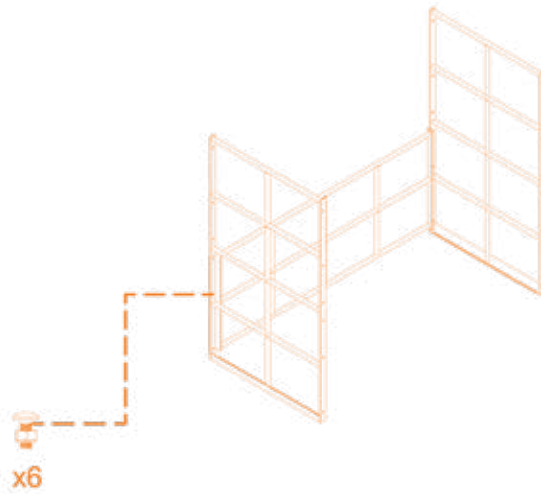
Ensure to correctly lock the doors before driving. Improperly locked doors can abruptly open while driving.

ASSEMBLY

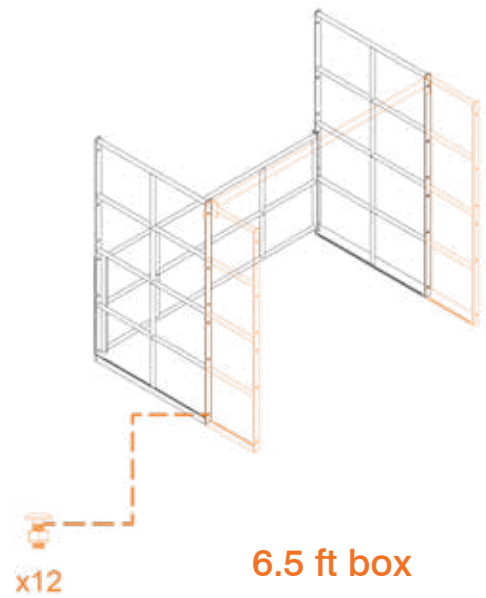
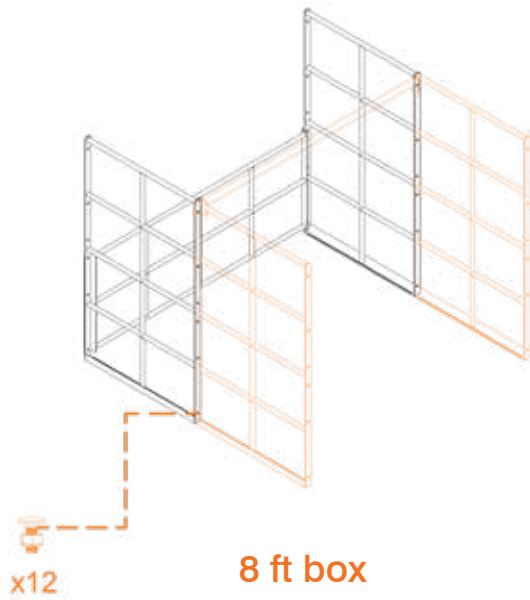


STEPS

1

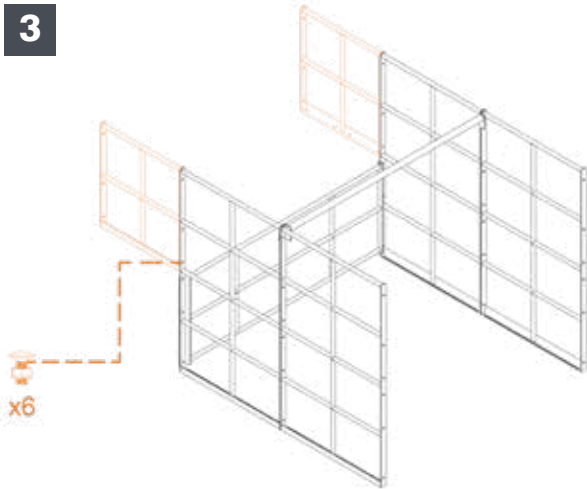


2

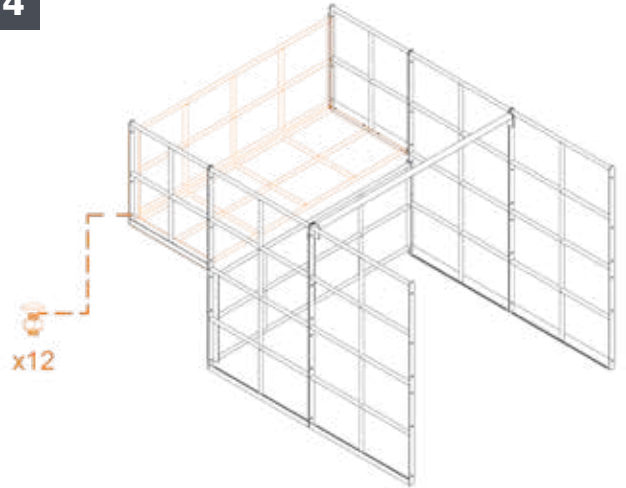


STEPS (CONTINUED)

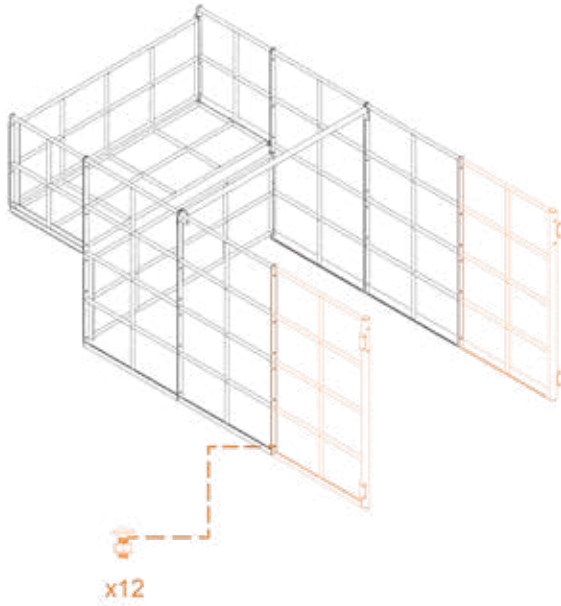
3



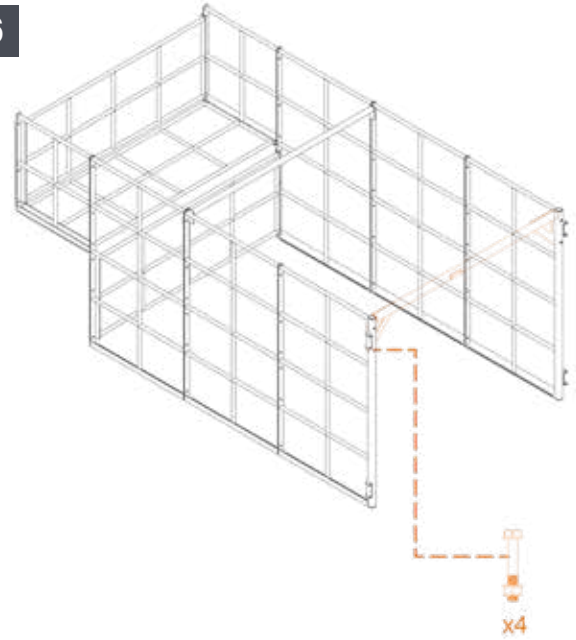
4



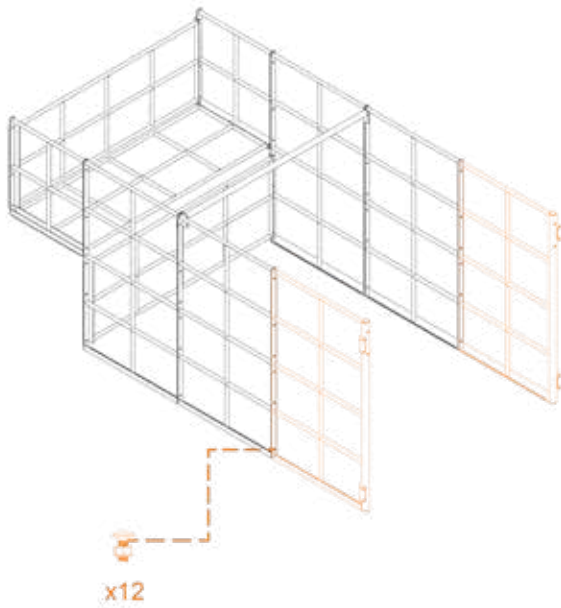
5



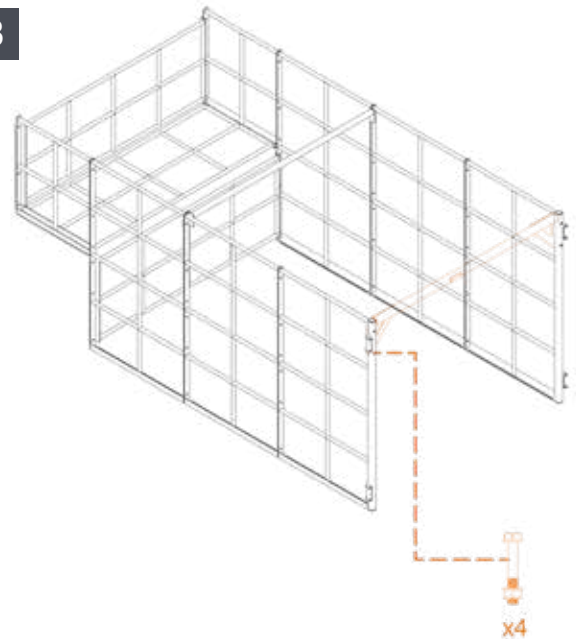
6



7

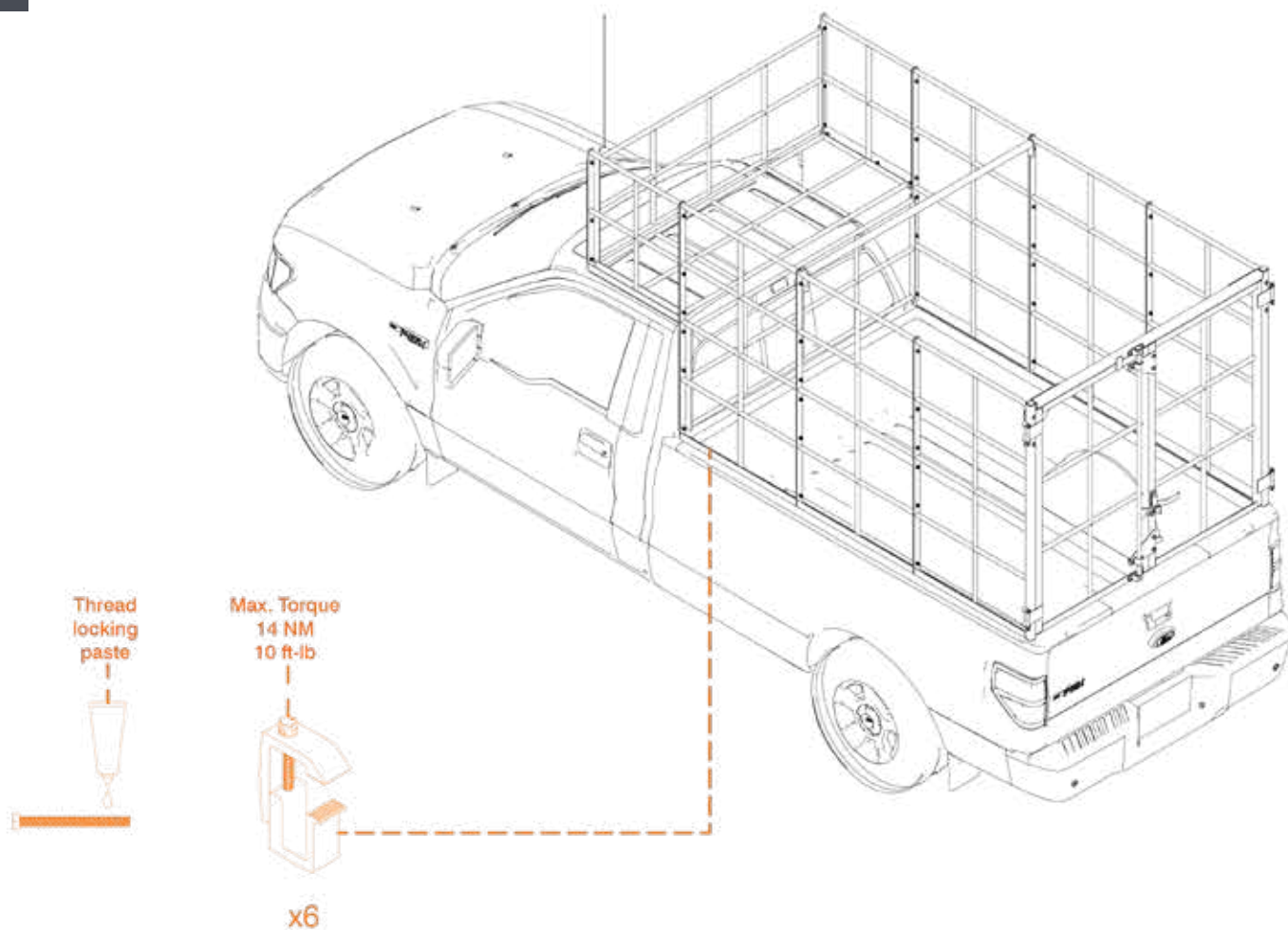


8



STEPS (CONTINUED)

9



IMPORTANT

Verify the cage positioning and re-torque all clamps within the first 50 km / 30 miles.
Periodically re-torque all clamps to maintain the cage in place.

TABLE DES MATIÈRES

P. 05 Garantie
P. 05 Spécifications

P. 05 Sécurité
P. 06 Assemblage

GARANTIE



La cage Pickup Tire Xpeditor M-100 est assujettie à une garantie de 1 an à compter de la date de facturation, mais la garantie est non valide si la cage a été endommagée à la suite d'une utilisation abusive, a été mal entretenue, a été endommagée accidentellement ou a été modifié / réparé sans autorisation.

SPÉCIFICATIONS



Modèle	8 pieds	6.5 pieds
Dimensions (L x l x H)	3226 mm x 1710 mm x 1460 mm 127" x 67-3/8" x 57-1/2"	2756 mm x 1710 mm x 1460 mm 108-1/2" x 67-3/8" x 57-1/2"
Capacité de pneus	100 un.	80 un.
Poids	184 kg / 407 lb	174 kg / 384 lb
Couleur	Noir	Noir

SÉCURITÉ



AVANT d'utiliser ce produit, veuillez lire et suivre toutes les consignes de sécurité et de fonctionnement du présent guide. Tout manquement à ces directives peut entraîner des blessures corporelles ou des dommages matériels. Conserver ces instructions à des fins de consultation future.

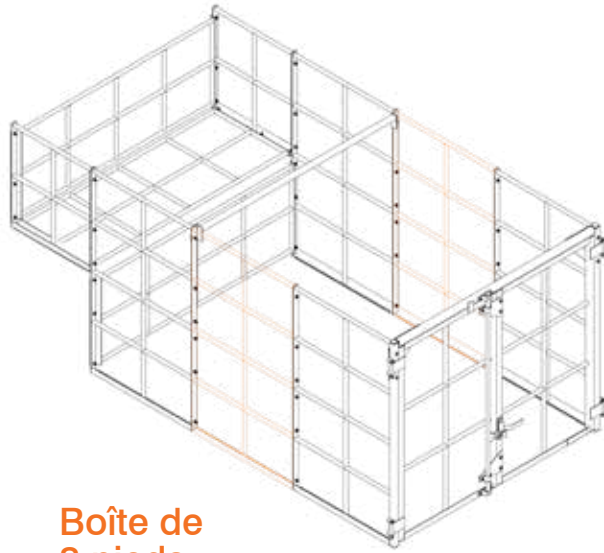
Inspecter avant chaque utilisation. Ne pas utiliser l'appareil si des pièces brisées, tordues, fissurées ou endommagées sont signalées (y compris les étiquettes).

Ne modifiez ou n'utilisez pas ce produit pour un autre usage pour lequel il a été conçu.

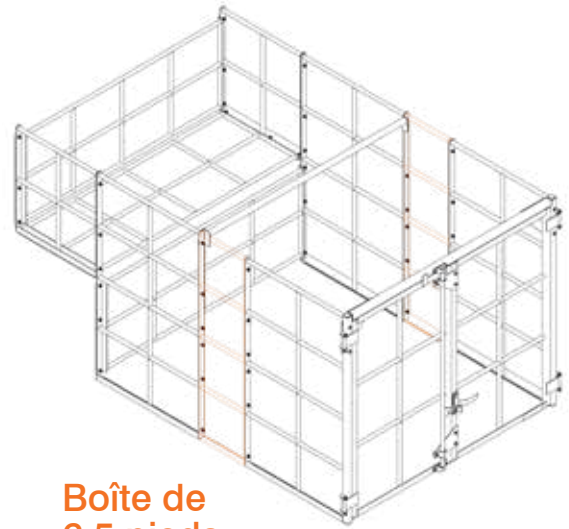
Ne pas sécuriser de chargement directement sur la cage. Utilisez les ancrages disponible sur votre véhicule.

Assurez-vous de verrouiller correctement les portes de la cage avant de conduire. Les portes mal verrouillées peuvent s'ouvrir brusquement en conduisant.

ASSEMBLAGE



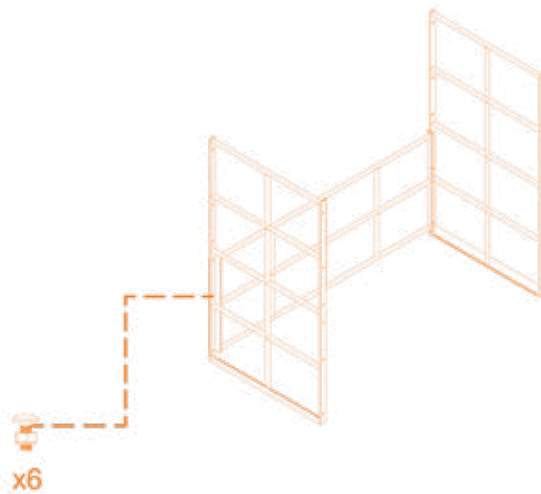
Boîte de
8 pieds



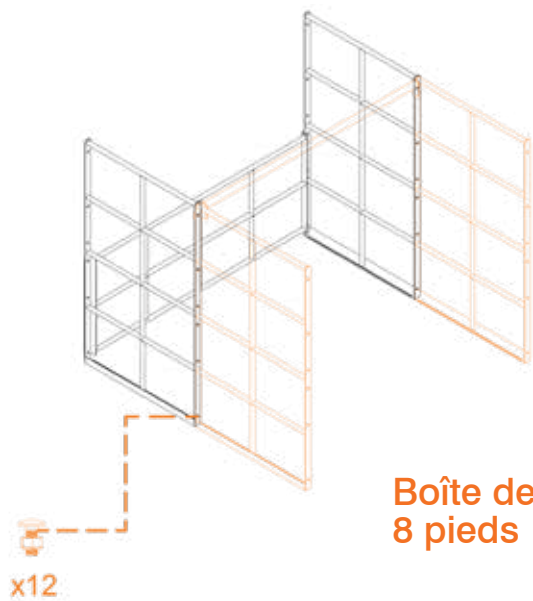
Boîte de
6.5 pieds

ÉTAPES

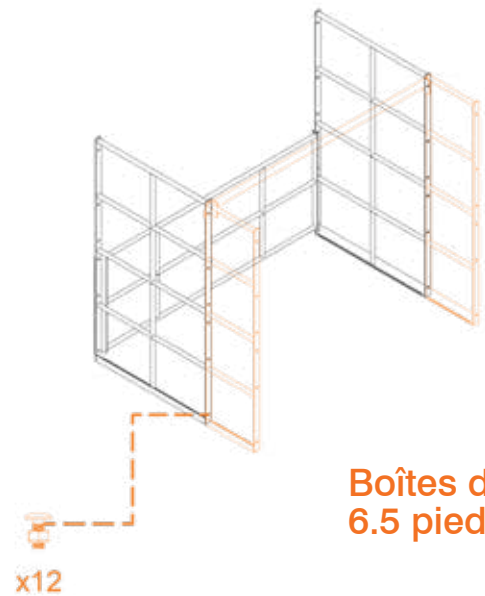
1



2



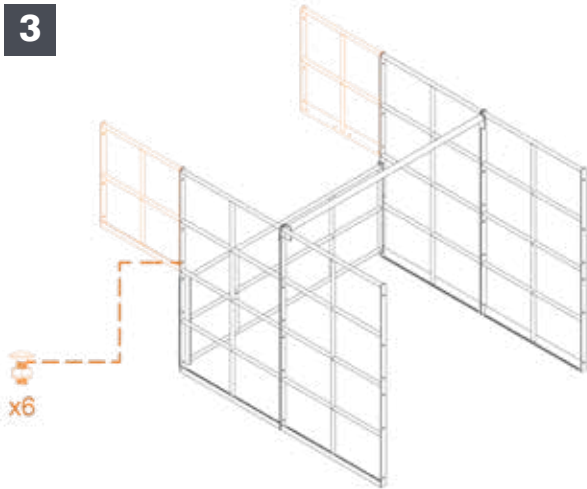
Boîte de
8 pieds



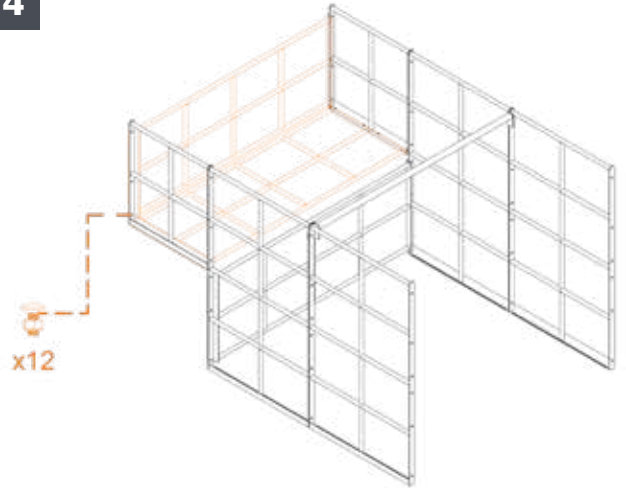
Boîtes de
6.5 pieds

ÉTAPES (SUITE)

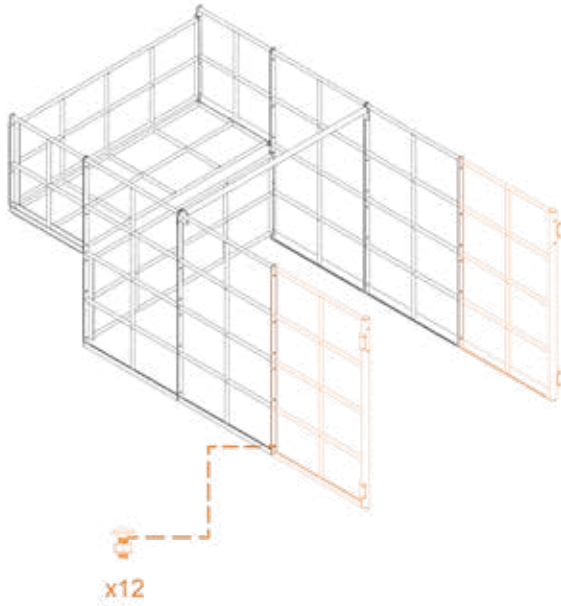
3



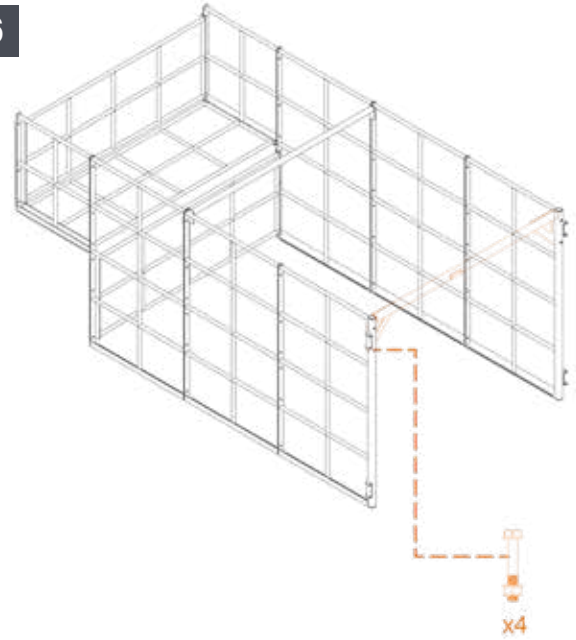
4



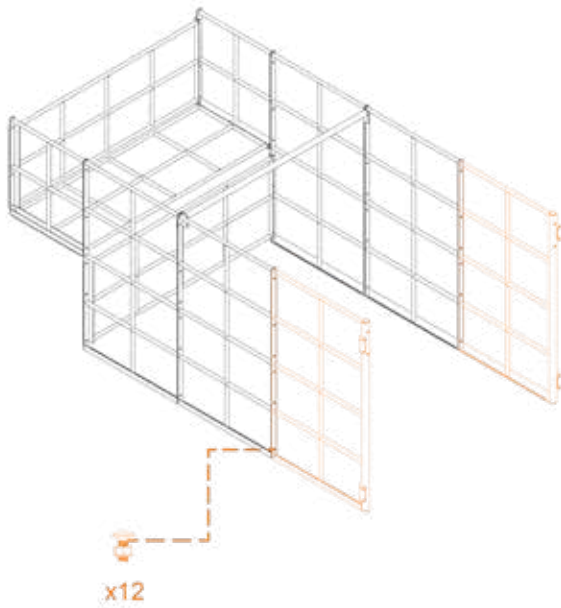
5



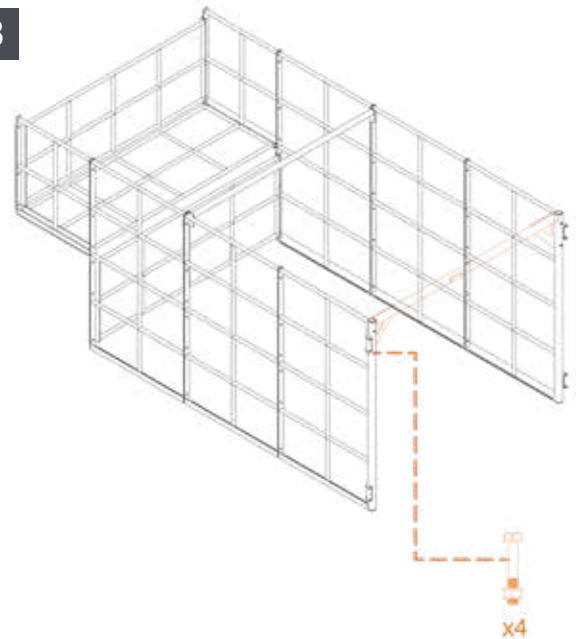
6

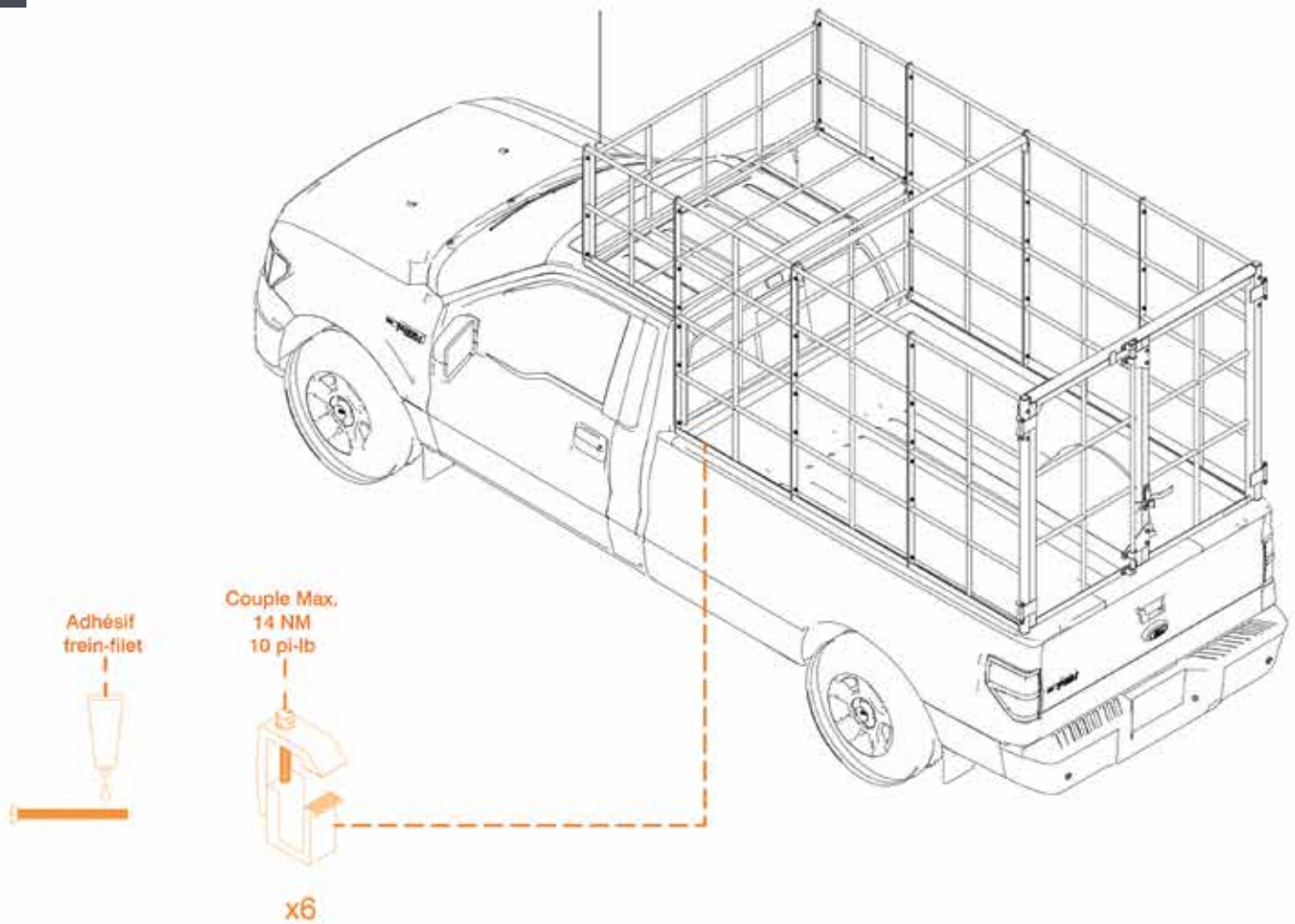


7



8





IMPORTANT

Vérifiez le positionnement de la cage et resserrez toutes les brides dans les premiers 50 km / 30 miles. Resserrer périodiquement toutes les brides pour maintenir la cage en place.

ÍNDICE

P. 09 Garantía
P. 09 Especificaciones

P. 09 Seguridad
P. 10 Ensamblaje

GARANTÍA



Esta jaula (Pickup Tire Xpeditor M-100) incluye una garantía de 1 año a partir de la fecha de la facturación, que se anulará e invalidará si la jaula ha sufrido deterioro por mal uso, mantenimiento incorrecto, daño accidental, modificaciones o reparaciones no autorizadas.

ESPECIFICACIONES



Modelo	8' (2.4 m)	6.5' (1.98 m)
Dimensiones (L x A x A)	3226 mm x 1710 mm x 1460 mm 127" x 67-3/8" x 57-1/2"	2756 mm x 1710 mm x 1460 mm 108-1/2" x 67-3/8" x 57-1/2"
Capacidad	100 un.	80 un.
Peso	184 kg / 407 lb	174 kg / 384 lb
Color	Negro	Negro

SEGURIDAD



ANTES de usar el producto, lea este manual y siga todas las instrucciones de Seguridad y funcionamiento incluidas en él. No hacerlo podría provocar lesiones o daños. Guarde las instrucciones, por si necesita consultarlas en el futuro.

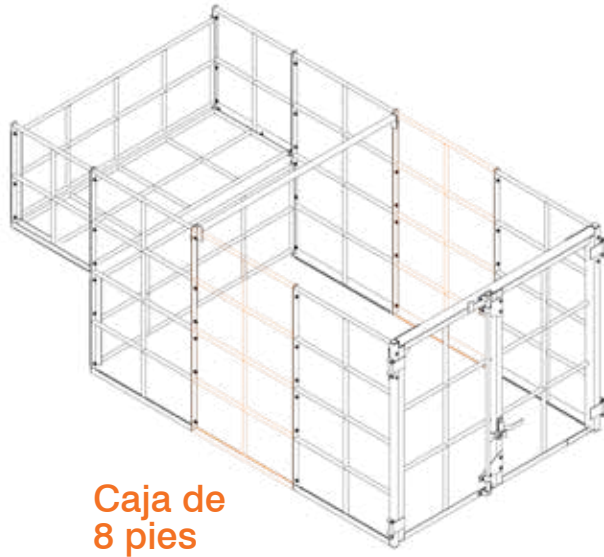
Siempre revise el producto antes de usarlo. Si alguna pieza del producto (incluidas las etiquetas) está rota, doblada, agrietada o deteriorada, no lo use.

No modifique ni utilice este producto para ninguna otra aplicación que no sea para lo que ha sido diseñado.

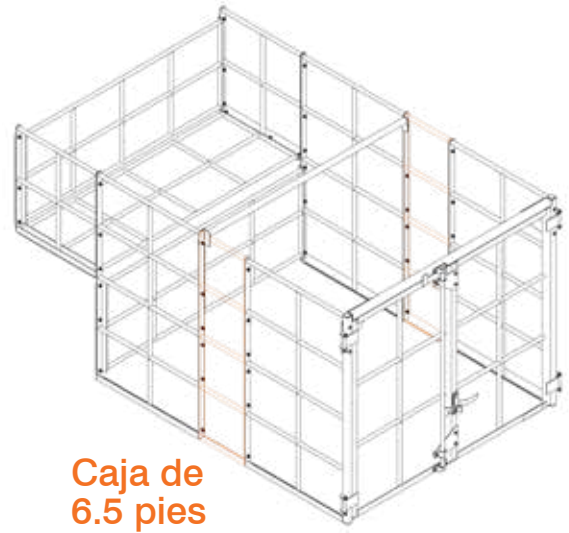
No asegure su carga directamente en la jaula. Utilice los anclajes disponibles en su vehículo.

Asegúrese de bloquear correctamente las puertas antes de conducir. Las puertas cerradas incorrectamente pueden abrirse abruptamente mientras se conduce.

ENSAMBLAGE



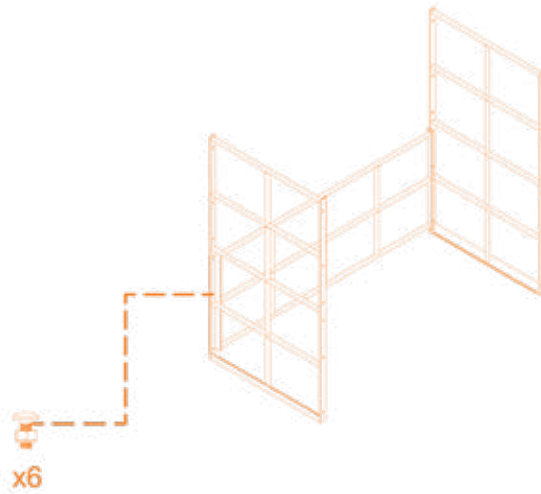
Caja de 8 pies



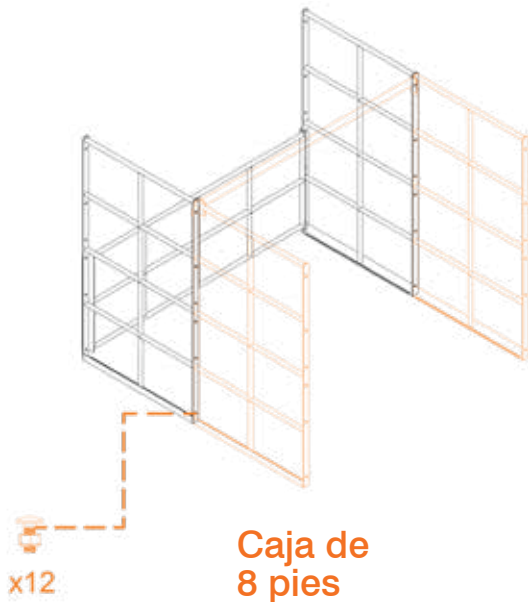
Caja de 6.5 pies

PROCESO

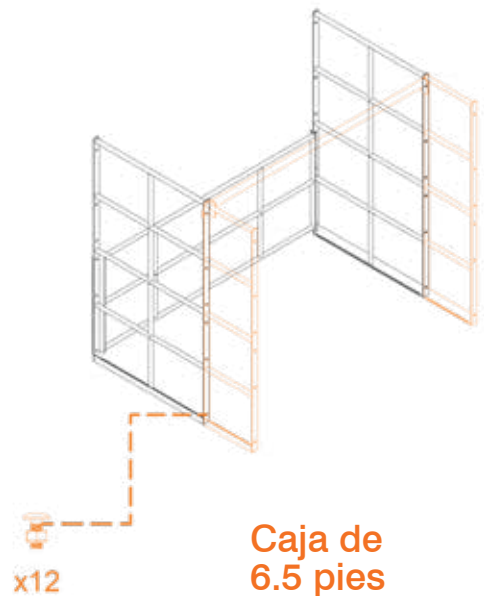
1



2

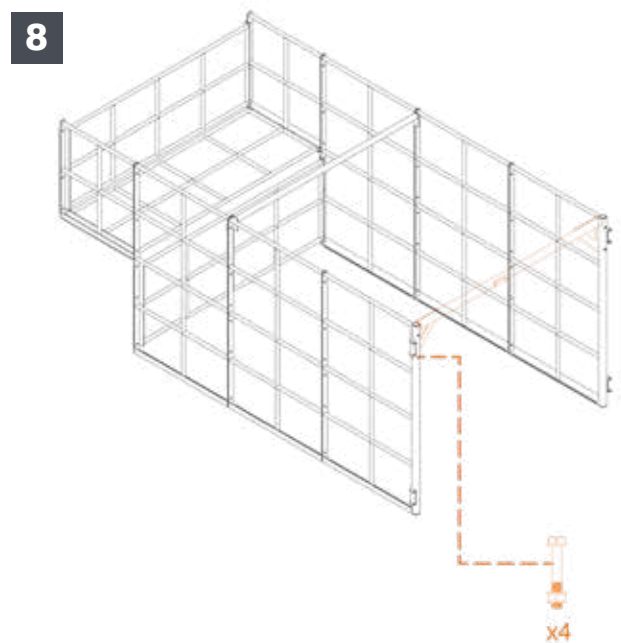
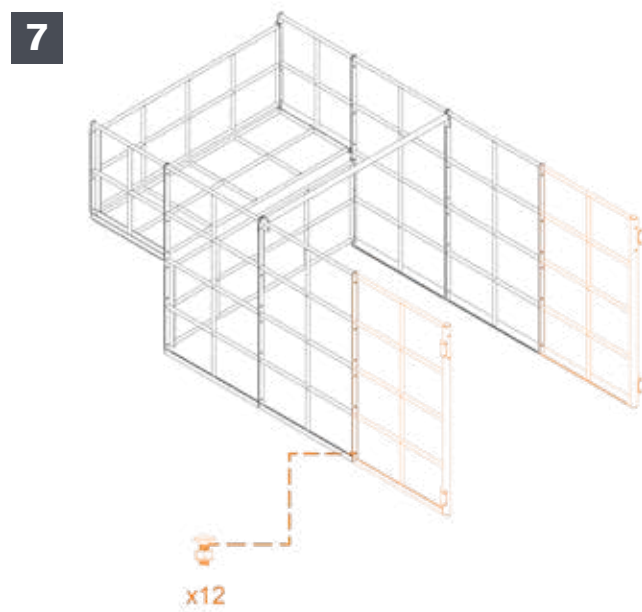
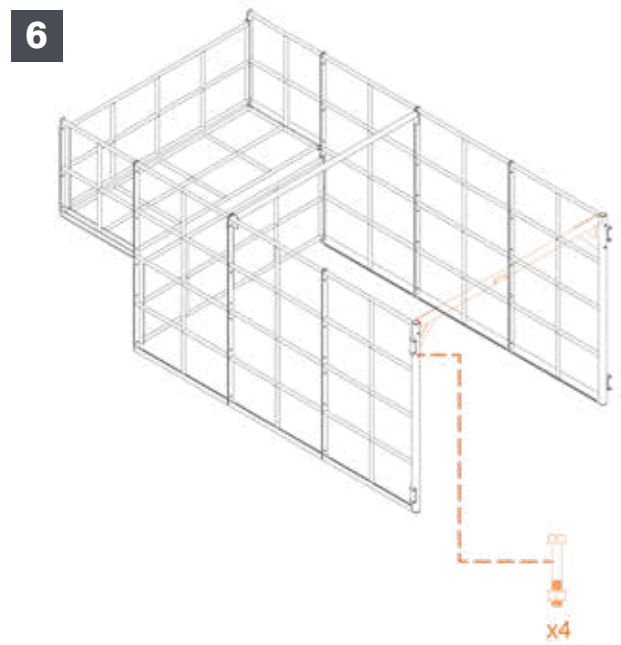
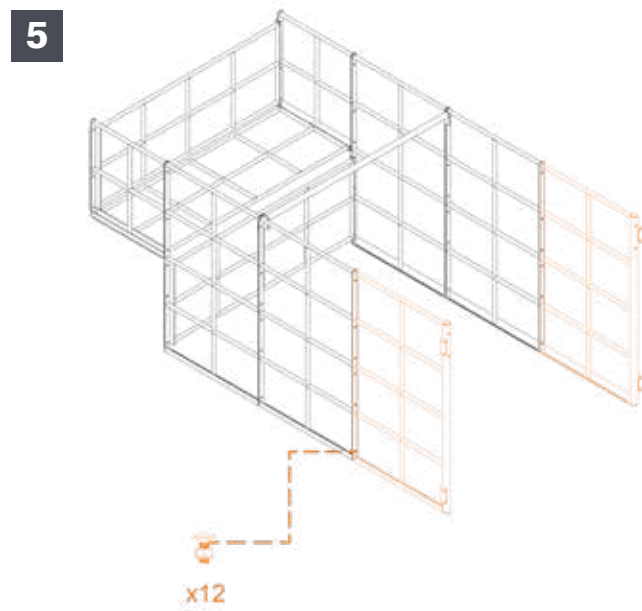
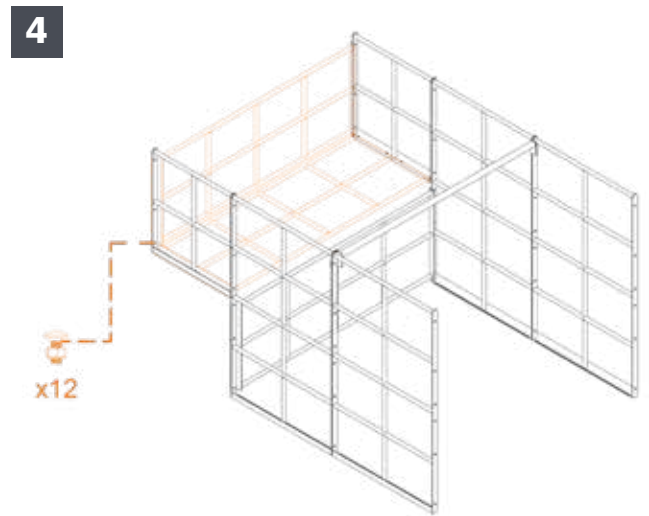
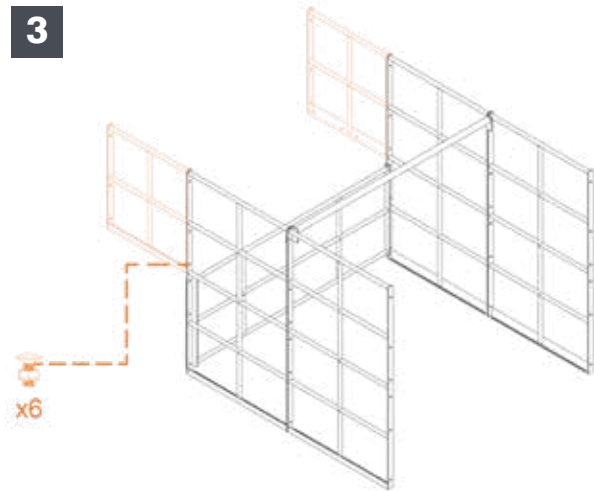


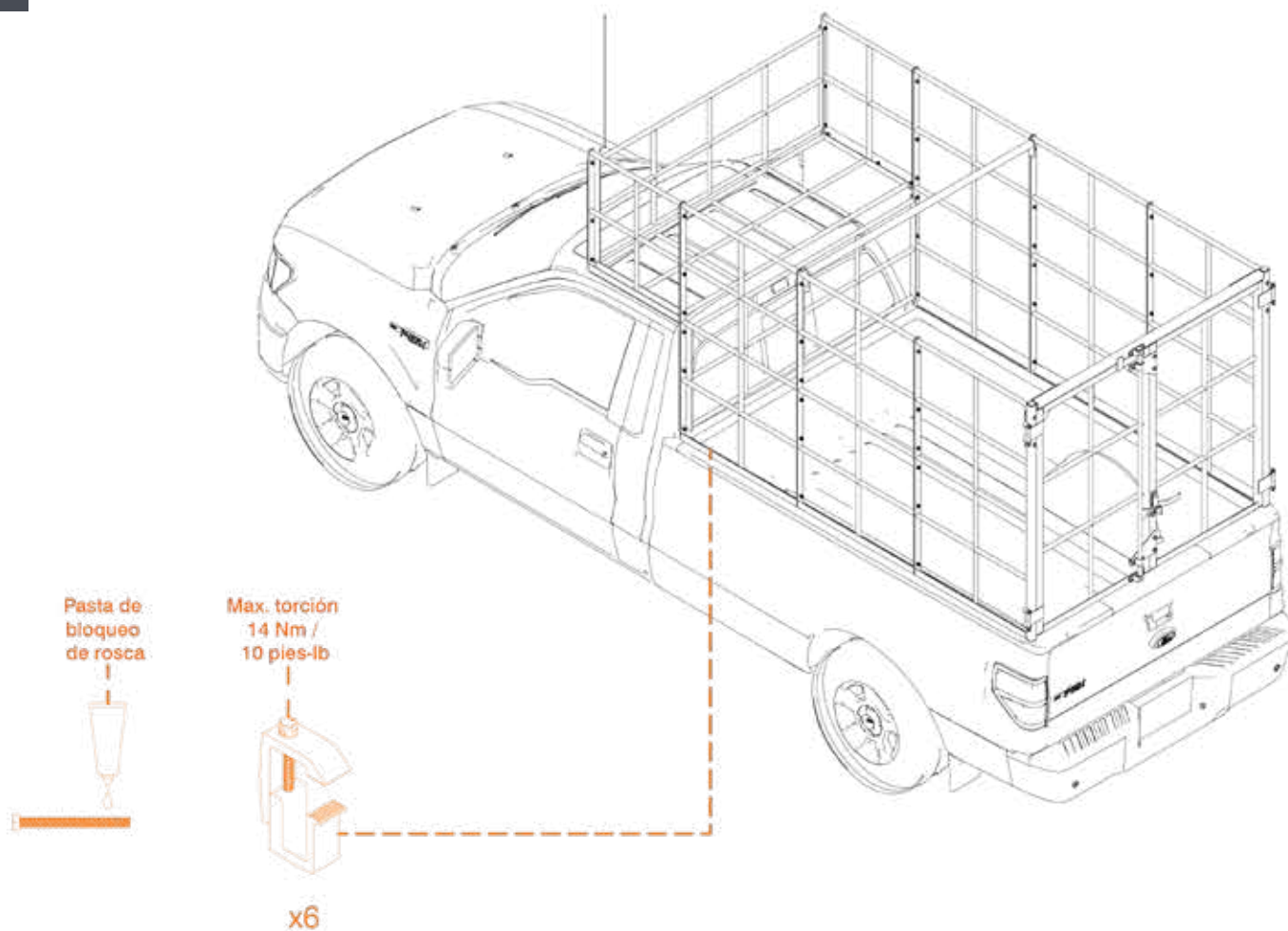
Caja de 8 pies



Caja de 6.5 pies

PROCESO (CONTINUACIÓN)





IMPORTANTE

Verifique el posicionamiento de la jaula y vuelva a apretar todas las abrazaderas dentro de los primeros 50 km / 30 millas.

Periódicamente apriete todas las abrazaderas para mantener la jaula en su lugar.



The logo for Martins Industries features a stylized, grey, swoosh-like graphic above the word "MARTINS" in a bold, white, sans-serif font. Below "MARTINS", the word "INDUSTRIES" is written in a smaller, white, spaced-out, sans-serif font.

MARTINS
I N D U S T R I E S