

USER'S MANUAL

Have Technical Questions?

If you have questions, or require technical service, please contact our trained service technicians at:

1-314-679-4200 ext. 4782

Monday - Friday 7:30 am to 4:15 pm CST

Visit our website at www.mityvac.com for new products, catalogs and instructions for product use.

Need Service Parts?

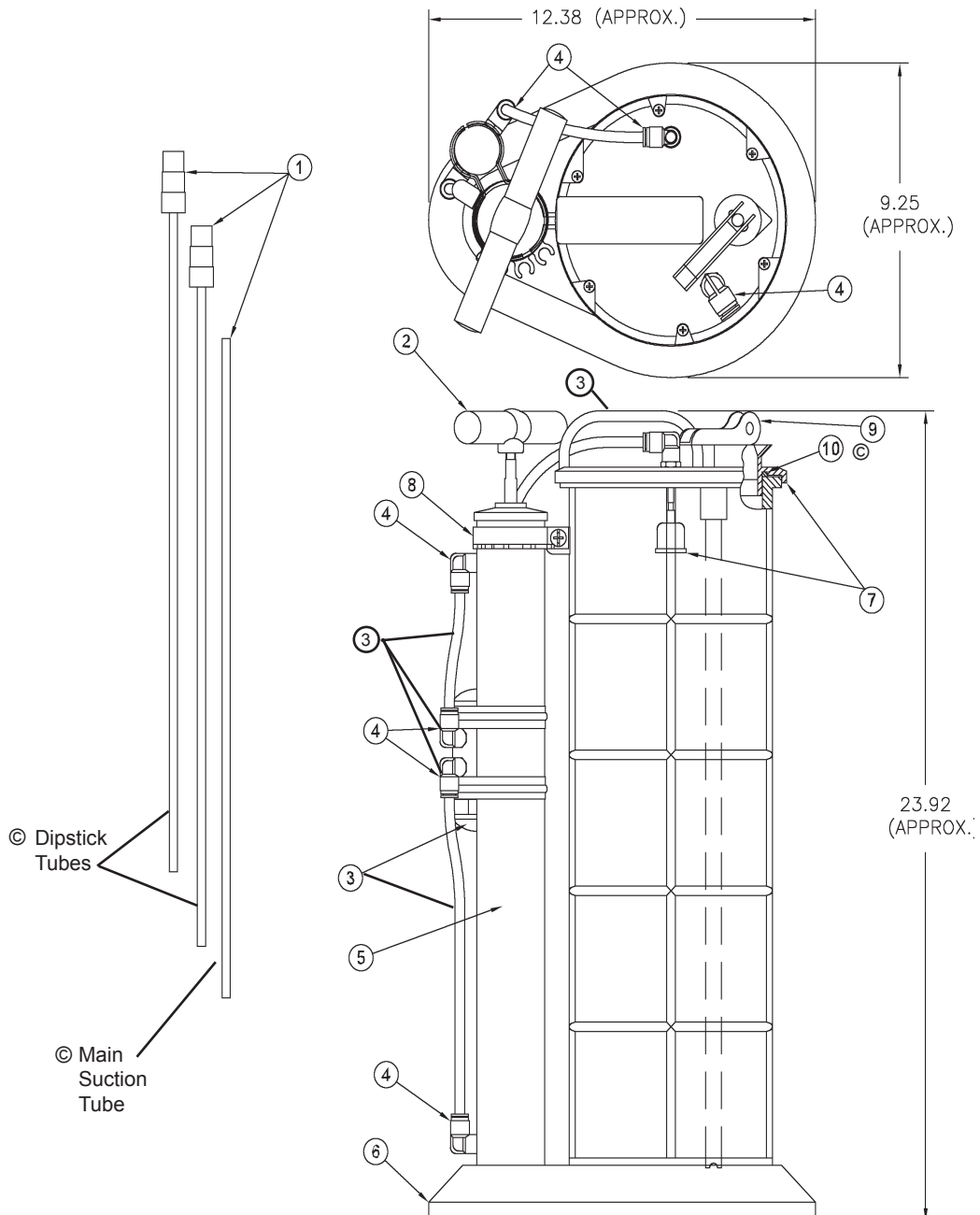
To order replacement or service parts, visit us online at www.mityvacparts.com or call toll free 1-800-992-9898.

Reservoir Specifications

Capacity: 2.3 Gallons (8.8 Liters)

Max. Operating Temperature: 175° F (80° C)





Model 07201 Service Items					
Item	Description	Part No.	Item	Description	Part No.
1	Vacuum tube Kit	822559	6	Base Kit ****	822574
2	Handle kit	822561	7	Evacuator Top Kit *****	822576
3	Valve Kit *	822563	8	Pump Strap Kit (Quantity 2)	822578
4	Tube Connector Kit **	822566	9	Expandable Plug Kit	822593
5	Pump Assembly Kit ***	822572	10	Top Seal Kit	822821
* Consists of three tubes, three 8 mm connectors and valve					
** Consists of three 8 mm connectors and three 10 mm connectors					
*** Consists of two 8 mm connectors, two tubes and pump assembly					
**** Consists of base and foot bracket					
***** Consists of top and overfill float.					

© Indicates change

Always read instructions carefully prior to use.

Recommended Fluids:

Engine Oil, Gear and Transmission Oils, Power Steering Fluid, Coolants, Brake Fluid and Other Similar Fluids.



The reservoir tank of the Fluid Evacuator Plus is equipped with an automatic shut-off valve to prevent over-filling of the reservoir tank. As the fluid being evacuated flows into the reservoir tank it will raise the float. When the float reaches the shut-off valve, the flow of fluid being extracted will automatically stop.

Extracting from and Dispensing Motor Oil into a Crankcase

1. Park vehicle on level ground, ensure the transmission of the vehicle is in “neutral” or “park” position and apply the parking brake.
2. Start the engine. Allow the engine to idle until it reaches normal operating temperature. Once this is accomplished, turn engine off.
3. Remove the engine oil dipstick.
4. Select and insert the smallest diameter dipstick tube into the dipstick hole until it reaches the bottom of the oil pan. Connect the main suction tube to the dipstick tube.
5. Insert the opposite end of the main suction tube into the 10mm x 90° tube connector on the top of the reservoir tank. Take care that tube is in the connector all the way to prevent leakage.
6. Place the selector valve mounted on the side of the pump assembly to “EVACUATE”.
7. Raise the pump handle on the reservoir tank until it reaches its highest limit. Pump the handle approximately ten times. The unit will begin to extract the oil from the engine crankcase.

NOTE: Due to the varying fluid capacities of engines, it may be necessary to empty the fluid reservoir tank and restart the process if the crankcase capacity exceeds 8 liters.

8. Once the oil has been extracted from the crankcase, remove the expandable rubber plug from the reservoir tank; pour the oil from the tank into a suitable container, and dispose of the oil in an appropriate manner. Rinse out the reservoir tank with clean solvent or engine degreaser. Allow it to dry thoroughly.
9. If you wish to use the Fluid Evacuator Plus to dispense oil, fill the cleaned reservoir tank with new oil and simply switch the selector valve that is mounted on the side of the pump assembly to “DISPENSE”.
10. Pull up on the pump handle and begin pumping until the engine crankcase is filled to the desired level.
11. Run the engine momentarily to circulate the new oil and then re-check the level.

Extracting From and Dispensing Fluid into Transmission Cases and Differentials

1. Follow Steps 1 & 2 above. (See *Extracting and Dispensing Motor Oil into a Crankcase*)
2. Remove the transmission fluid dipstick or fill plug.

WARNING

In some applications this may require jacking or lifting the vehicle. Use appropriate safety stands to avoid serious or fatal injury.

3. Select and insert the appropriate diameter dipstick tube into the dipstick fill hole until it reaches the bottom of the transmission pan or gear case. Connect the main suction tube to the dipstick tube.
4. Insert the opposite end of the main suction tube into the 10mm x 90° tube connector on the top of the reservoir tank. Take care that tube is in the connector all the way to prevent leakage.
5. Place the selector valve mounted on the side of the pump assembly to “EVACUATE”.
6. Raise the pump handle on the reservoir tank until it reaches its highest limit. Pump the handle approximately ten times. The unit will begin to extract the transmission fluid from the transmission.
7. Once the transmission fluid has been extracted, remove the expandable rubber plug from the reservoir tank; pour the transmission fluid from the tank into a suitable container, and dispose of the transmission fluid in an appropriate manner. Rinse out the reservoir tank with clean solvent or engine degreaser. Allow it to dry thoroughly.
8. If you wish to use the Fluid Evacuator Plus to dispense transmission fluid, fill the cleaned reservoir tank with new transmission fluid and simply switch the selector valve that is mounted on the side of the pump assembly to “DISPENSE”.
9. Pull up on pump handle and continue pumping until the transmission is filled to the desired level.
10. Follow the operating instructions for your vehicle to properly check the transmission fluid level.

Extracting and Dispensing Coolant into a Cooling System

WARNING

Never remove the cap from the radiator or expansion tank while the engine is at operating temperature. Always allow the engine to cool before removing the radiator cap or expansion tank cap. The cooling system is under pressure. Failure to allow the engine to cool before attempting to remove the cap could result in serious injuries.

1. Allow the engine to cool.
2. Remove the radiator/expansion tank cap.
3. Select the largest diameter dipstick tube and insert the tube into the radiator neck or expansion tank.
4. Insert the opposite end of the main suction tube into the 10 mm x 90° tube connector on the top of the reservoir tank. Take care that the tube is in the connector all the way to prevent leakage.

5. Place the selector valve mounted on the side of the pump assembly to “EVACUATE”.
6. Raise the pump handle on the reservoir tank until it reaches its highest limit. Pump the handle approximately ten times. The unit will begin to extract the coolant from the cooling system.
7. Once the coolant has been extracted, remove the expandable rubber plug from the reservoir tank; pour the coolant from the tank into a suitable container, and dispose of it in an appropriate manner. Rinse out the reservoir tank with clean solvent or engine degreaser. Allow it to dry thoroughly.
8. If you wish to use the Fluid Evacuator Plus to dispense coolant from the Fluid Evacuator Plus, fill the cleaned reservoir tank with new coolant and simply switch the selector valve that is mounted on the side of the pump assembly to “dispense”.
9. Pull up on pump handle and continue pumping until the cooling system is filled to the desired level.
10. Be sure to run the engine until it reaches operating temperature to circulate the new coolant and then re-check the level to be sure that it is full.

Extracting Brake Fluid from the Master Cylinder

1. Clean the exterior of the master cylinder and master cylinder cap. (This will prevent dirt from entering the master cylinder reservoir when the cap is removed.)
2. Remove the lid of the master cylinder reservoir.

WARNING

Prior to inserting the extraction tube into the master cylinder reservoir, be sure that the extraction tube is clean and free of any other types of fluid. Failure to do so would result in contamination of the brake fluid in the hydraulic system and cause potential brake failure.

3. Select the appropriate “dipstick” tube and connect it to the main suction tube.
4. Insert the opposite end of the main suction tube into the 10mm x 90° tube connector on the top of the reservoir tank. Take care that tube is in the connector all the way to prevent leakage.
5. Place the selector valve mounted on the side of the pump assembly to “EVACUATE”.
6. Insert the end of the extraction tube into the master cylinder reservoir.
7. Raise the pump handle on the reservoir tank until it reaches its highest limit. Pump the handle approximately ten times. The unit will begin to extract the brake fluid from the master cylinder reservoir.
8. Once the brake fluid has been extracted, remove the expandable rubber plug from the reservoir tank; pour the brake fluid from the tank into a suitable container, and dispose of it in an appropriate manner. Rinse out the reservoir tank with clean solvent or engine degreaser. Allow it to dry thoroughly.
9. After all repairs are accomplished, refill the system with new, manufacturer approved brake fluid from a sealed container.

Lincoln Industrial Standard Warranty

LIMITED WARRANTY

Lincoln warrants the equipment manufactured and supplied by Lincoln to be free from defects in material and workmanship for a period of one (1) year following the date of purchase, excluding there from any special, extended, or limited warranty published by Lincoln. If equipment is determined to be defective during this warranty period, it will be repaired or replaced, within Lincoln's sole discretion, without charge.

This warranty is conditioned upon the determination of a Lincoln authorized representative that the equipment is defective. To obtain repair or replacement, you must ship the equipment, transportation charges prepaid, with proof of purchase to a Lincoln Authorized Warranty and Service Center within the warranty period.

This warranty is extended to the original retail purchaser only. This warranty does not apply to equipment damaged from accident, overload, abuse, misuse, negligence, faulty installation or abrasive or corrosive material, equipment that has been altered, or equipment repaired by anyone not authorized by Lincoln. This warranty applies only to equipment installed, operated and maintained in strict accordance with the written specifications and recommendations provided by Lincoln or its authorized field personnel.

THIS WARRANTY IS EXCLUSIVE AND IS IN LIEU OF ANY OTHER WARRANTIES, EXPRESS OR IMPLIED, INCLUDING, BUT NOT LIMITED TO, THE WARRANTY OF MERCHANTABILITY OR WARRANTY OF FITNESS FOR A PARTICULAR PURPOSE.

In no event shall Lincoln be liable for incidental or consequential damages. Lincoln's liability for any claim for loss or damages arising out of the sale, resale or use of any Lincoln equipment shall in no event exceed the purchase price. Some jurisdictions do not allow the exclusion or limitation of incidental or consequential damages, therefore the above limitation or exclusion may not apply to you.

This warranty gives you specific legal rights. You may also have other rights that vary by jurisdiction.

Customers not located in the Western Hemisphere or East Asia: Please contact Lincoln GmbH & Co. KG, Walldorf, Germany, for your warranty rights.

Lincoln Industrial Special Limited Warranties

SPECIAL LIMITED 2 YEAR WARRANTY

SL-V Series, Single Injectors-85772, 85782, and Replacement Injectors-85771, 85781

Lincoln warrants the SL-V Injector series to be free from defects in material and workmanship for two (2) years following the date of purchase. If an injector model (single or replacement) is determined to be defective by Lincoln, in its sole discretion, during this warranty period, it will be repaired or replaced, at Lincoln's discretion, without charge.

SPECIAL LIMITED 5 YEAR WARRANTY

Series 20, 25, 40 Bare Pumps, Heavy Duty and 87000 Series Bare Reels

Lincoln warrants series 20, 25, 40 bare pumps, and Heavy Duty and 87000 series (87300, 87500, 87700) bare reels to be free from defects in material and workmanship for five (5) years following the date of purchase. If equipment is determined by Lincoln, in its sole discretion, to be defective during the first year of the warranty period, it will be repaired or replaced at Lincoln's discretion, without charge. In years two (2) and three (3), the warranty on this equipment is limited to repair with Lincoln paying parts and labor only. In years four (4) and five (5), the warranty on this equipment is limited to repair with Lincoln paying for parts only.

Lincoln Industrial Contact Information

To find Lincoln Industrial's Nearest Service Center call the following numbers, or you may also use our website

Customer Service 314-679-4200

Website lincolnindustrial.com

Americas:
One Lincoln Way
St. Louis, MO 63120-1578
USA
Phone +1.314.679.4200
Fax +1.800.424.5359

Europe/Africa:
Heinrich-Hertz-Str 2-8
D-69183 Walldorf
Germany
Phone +49.6227.33.0
Fax +49.6227.33.259

Asia/Pacific:
51 Changi Business Park
Central 2
#09-06 The Signature
Singapore 486066
Phone +65.6588.0188
Fax +65.6588.3438

© Copyright 2003
Printed in USA

Web site:
www.lincolnindustrial.com

Mode d'emploi

Vous Avez des Questions Techniques ?

Si vous avez des questions ou vous avez besoin de support technique, merci de bien vouloir appeler nos techniciens au :

1-314-679-4200 poste 4782

Du lundi au vendredi de 7:30 à 16:15 CST

Allez sur notre site Internet www.mityvac.com pour voir les nouveaux produits, les catalogues et les modes d'emploi.

Vous Avez Besoin de Pièces Détachées ?

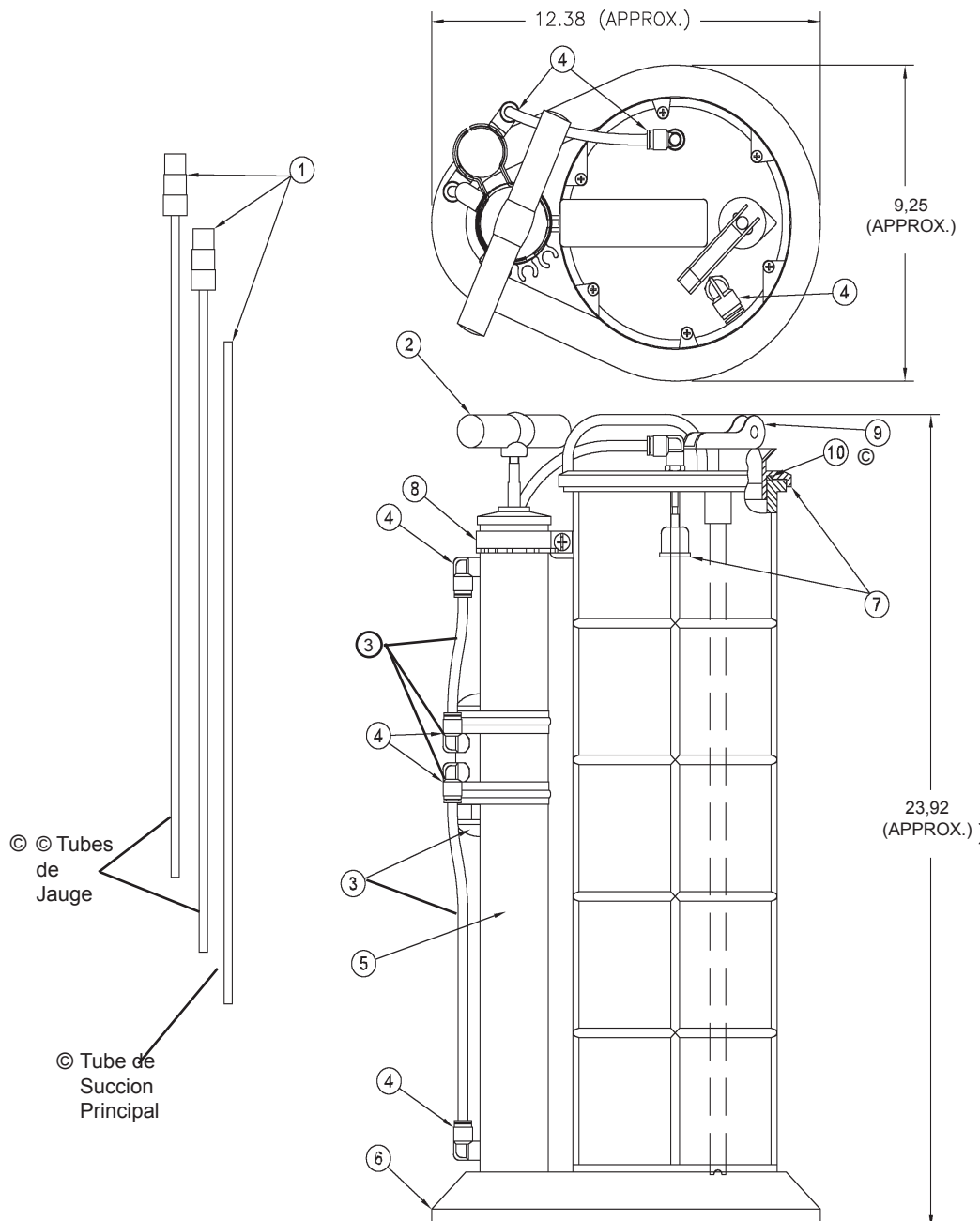
Pour commander des pièces de rechange ou des pièces détachées, allez sur notre site Internet www.mityvacparts.com ou appelez notre numéro vert au 1-800-992-9898.

Caractéristiques Techniques du Réservoir :

Capacité : 8,8 litres (2,3 gallons)

Température de
fonctionnement Max.: 80 °C (175° F)





Pièces Détachées pour le Modèle 07201

Pièce	Description	Code Article	Pièce	Description	Code Article
1	Kit tube à vide	822559	6	Kit base ****	822574
2	Kit poignée	822561	7	Kit dessus évacuateur *****	822576
3	Kit valve *	822563	8	Kit sangle pompe (quantité 2)	822578
4	Kit tube raccord **	822566	9	Kit bouchon à expansion	822593 ©
5	Kit pompe ***	822572	10	Kit joint dessus	822821 ©
* Comprend trois tubes, trois connecteurs de 8 mm et valve					
** Comprend trois connecteurs de 8 mm et trois connecteurs de 10 mm					
*** Comprend deux connecteurs de 8 mm, deux tubes et pompe					
**** Comprend base et support de pied					
***** Comprend dessus et flotteur de trop-plein					

© Indique changement

Toujours soigneusement lire les instructions avant toute utilisation.

Fluides Recommandés :

Huile Moteur, Huiles pour Engrenages et Transmissions, Fluide de Servodirection, Liquides de Refroidissement, Liquide de Frein et Autres Liquides.



Le réservoir de l'Evacuateur de Fluides Plus est équipé d'un robinet de sectionnement afin d'éviter de trop remplir le réservoir. Lorsque le fluide est aspiré dans le réservoir, le fluide va faire monter le flotteur. Lorsque le flotteur arrive au niveau du robinet de sectionnement, l'aspiration du fluide va s'arrêter de façon automatique.

Extraire et Dispenser de l'Huile Moteur dans un Carter de Moteur

1. Garer le véhicule sur une aire plane, s'assurer que la boîte de vitesses est en position 'Neutre' ou 'Garer' et serrer le frein à main.
2. Démarrer le moteur. Faites fonctionner le moteur jusqu'à ce qu'il atteigne sa température normale de fonctionnement. Une fois que le moteur est chaud, arrêter le moteur.
3. Enlever la jauge d'huile du moteur.
4. Sélectionner et insérer le tube de jauge de plus petit diamètre dans l'ouverture de la jauge jusqu'à ce qu'il atteigne le fond du carter d'huile. Connecter le tube principal de succion au tube de jauge.
5. Insérer l'autre bout du tube principal de succion dans le tube raccord de 10mm x 90 sur le dessus du réservoir. Assurez-vous que le tube est complètement inséré dans le raccord pour éviter des fuites.
6. Positionner le sélecteur situé sur le côté de la pompe sur « Evacuate ».
7. Tirer la poignée de la pompe au maximum. Répéter approximativement une dizaine de fois. Cet équipement va extraire l'huile du carter de moteur.

NOTE : Au cas où la capacité du carter de moteur dépasserait 8 litres, il sera nécessaire de vider le réservoir de fluide plusieurs fois.

8. Une fois que l'huile a été enlevée du carter de moteur, retirez le bouchon à expansion du réservoir ; versez l'huile du réservoir dans un container approprié, et débarrassez-vous de l'huile de manière appropriée. Rincer le réservoir avec un solvant ou un déshuileur de moteur. Laisser le sécher complètement.
9. Si vous désirez utiliser l'Evacuateur de Fluides Plus pour dispenser de l'huile, remplir le réservoir propre avec de l'huile neuve et positionner le sélecteur situé sur le côté de la pompe sur « DISPENSE »
10. Tirer sur la poignée de la pompe et commencer à pomper jusqu'à ce que le carter de moteur soit rempli au niveau désiré.
11. Faire fonctionner le moteur pendant un court moment pour faire circuler l'huile neuve et vérifier le niveau.

Extraire et Dispenser des Liquides dans le Carter de Boîte de Vitesses et le Carter de Différentiels

1. Suivre les instructions 1 et 2. (Voir Extraire et Dispenser de l'Huile Moteur dans un Carter de Moteur)
2. Retirer la jauge de liquide de transmission hydraulique.



AVERTISSEMENT

Dans certains cas, il peut être nécessaire d'avoir à soulever le véhicule. Utiliser les mesures de sécurité appropriées afin d'éviter des blessures sérieuses ou mortelles.

3. Sélectionner et insérer le tube de jauge de diamètre approprié dans l'ouverture de la jauge jusqu'à ce qu'il atteigne le fond du boîtier de transmission ou de la boîte d'engrenages. Connecter le tube principal de succion au tube de jauge.
4. Insérer l'autre bout du tube principal de succion dans le tube raccord de 10mm x 90 sur le dessus du réservoir. Assurez-vous que le tube est complètement inséré dans le raccord pour éviter des fuites.
5. Positionner le sélecteur situé sur le côté de la pompe sur « Evacuate »
6. Tirer la poignée de la pompe au maximum. Répéter approximativement une dizaine de fois. Cet équipement va extraire le liquide de transmission hydraulique de la transmission.
7. Une fois que le liquide de transmission hydraulique est extrait, retirez le bouchon à expansion du réservoir ; versez le liquide de transmission hydraulique du réservoir dans un container approprié, et débarrassez-vous du liquide de transmission hydraulique de manière appropriée. Rincer le réservoir avec un solvant ou un déshuileur de moteur. Laisser sécher complètement.
8. Si vous désirez utiliser l'Evacuateur de Fluides Plus pour dispenser du liquide de transmission hydraulique, remplir le réservoir propre avec du liquide de transmission hydraulique et positionner le sélecteur situé sur le côté de la pompe sur « DISPENSE »
9. Tirer sur la poignée de la pompe et commencer à pomper jusqu'à ce que la transmission soit remplie au niveau désiré.
10. Suivre les instructions du mode d'emploi de votre véhicule pour vérifier le niveau de liquide de transmission hydraulique.

Extraire et Dispenser du Liquide de Refroidissement dans le Système de Refroidissement



AVERTISSEMENT

Ne jamais enlever le bouchon de radiateur ou le bouchon de réservoir d'expansion lorsque le moteur est chaud. Toujours laisser refroidir le moteur avant d'enlever le bouchon de radiateur ou le bouchon de réservoir d'expansion. Le système de refroidissement est sous pression. Ne pas laisser refroidir le moteur avant d'essayer d'enlever le bouchon peut entraîner des blessures sérieuses.

1. Laisser le moteur refroidir.
2. Enlever le bouchon de radiateur/bouchon de réservoir d'expansion.
3. Sélectionnez le tube de jauge le plus large et insérez-le dans le cou du radiateur ou dans le réservoir d'expansion.
4. Insérer l'autre bout du tube principal de succion dans le tube raccord de 10mm x 90 sur le dessus du réservoir. Assurez-vous que le tube est complètement inséré dans le raccord pour éviter des fuites.

5. Positionner le sélecteur situé sur le coté de la pompe sur « Evacuate »
6. Tirer la poignée de la pompe au maximum. Répéter approximativement une dizaine de fois. Cet équipement va extraire le liquide de refroidissement du système de refroidissement.
7. Une fois que le liquide de refroidissement est extrait, retirez le bouchon à expansion du réservoir ; versez le liquide de refroidissement du réservoir dans un container approprié, et débarrassez-vous du liquide de refroidissement de manière appropriée. Rincer le réservoir avec un solvant ou un déshuileur de moteur. Laisser le sécher complètement.
8. Si vous désirez utiliser l'Evacuateur de Fluides Plus pour dispenser du liquide de refroidissement, remplir le réservoir propre avec du liquide de refroidissement et positionner le sélecteur situé sur le coté de la pompe sur « DISPENSE »
9. Tirer sur la poignée de la pompe et commencer à pomper jusqu'à ce que le système de refroidissement soit rempli au niveau désiré.
10. Faire marcher le moteur jusqu'à ce qu'il atteigne sa température de fonctionnement pour faire circuler le liquide de refroidissement neuf et vérifier le niveau.

Extraire du Liquide de Frein du Maître-Cylindre

1. Nettoyer l'extérieur du maître-cylindre et le bouchon du maître-cylindre. (Cela évitera que de la crasse entre dans le réservoir du maître-cylindre lorsque vous enlèverez le bouchon)
2. Enlever le couvercle du réservoir du maître-cylindre.



AVERTISSEMENT

Avant d'insérer le tube d'extraction dans le réservoir du maître-cylindre, assurez-vous que le tube d'extraction est propre et ne contient pas de fluide. Ne pas faire cela peut entraîner la contamination du liquide de frein dans le système hydraulique et peut causer le non fonctionnement des freins.

3. Sélectionner le tube de jauge approprié et le connecter au tube principal de succion.
4. Insérer l'autre bout du tube principal de succion dans le tube raccord de 10mm x 90 sur le dessus du réservoir. Assurez-vous que le tube est complètement inséré dans le raccord pour éviter des fuites.
5. Positionner le sélecteur situé sur le coté de la pompe sur « Evacuate »
6. Insérer le bout du tube d'extraction dans le réservoir du maître-cylindre.
7. Tirer la poignée de la pompe au maximum. Répéter approximativement une dizaine de fois. Cet équipement va extraire le liquide de frein du réservoir du maître-cylindre.
8. Une fois que le liquide de frein est extrait, retirez le bouchon à expansion du réservoir ; versez le liquide de frein du réservoir dans un container approprié, et débarrassez-vous du liquide de frein de manière appropriée. Rincer le réservoir avec un solvant ou un déshuileur de moteur. Laisser le sécher complètement.
9. Une fois que toutes les réparations sont effectuées, remplir le système avec du liquide de frein approuvé par le fabricant.

La Garantie Standard de Lincoln Industrial

GARANTIE LIMITEE

Lincoln garantit que l'équipement qu'il fabrique et fournit est sans vice de matériau ou de fabrication durant une période d'un (1) an après la date d'achat, sauf si cet équipement est sous garantie spéciale, prolongée ou limitée publiée par Lincoln. Si l'équipement s'avère défectueux durant la période de garantie, celui-ci sera réparé ou remplacé, à la discrétion de Lincoln, sans frais.

Cette garantie ne s'applique que si un représentant autorisé de Lincoln juge que l'équipement est défectueux. Pour faire réparer ou remplacer votre équipement, vous devez l'expédier tous frais de port payés, avec preuve de date d'achat, au centre de service après-vente autorisé Lincoln durant la période de garantie.

Cette garantie ne couvre que l'acheteur originel. Elle ne couvre pas tout équipement endommagé durant un accident, surcharge, abus, négligence, installation défectueuse ou matériaux abrasifs ou corrosifs. Cette garantie ne couvre pas tout équipement qui a été altéré ou réparé par toute personne qui ne soit pas autorisée par Lincoln. Cette garantie ne s'applique qu'à l'équipement installé et utilisé suivant les recommandations écrites de Lincoln ou de son personnel autorisé itinérant.

CETTE GARANTIE EST EXCLUSIVE ET TENANT POUR TOUTES AUTRES GARANTIES EXPRESSES OU TACITES, Y COMPRIS, MAIS NON LIMITE A, LA garantie de qualité marchande OU LA garantie d'aptitude POUR UNE RAISON PARTICULIERE.

Lincoln n'est en aucun cas responsable pour les dommages accessoires ou indirects. La responsabilité de Lincoln ne peut excéder le prix d'achat en cas de perte ou de dommages du à la vente, revente ou utilisation de l'équipement. Certaines juridictions n'acceptent pas d'exclusion ou de limitation sur les dommages accessoires ou indirects, aussi les limitations ci-dessus ne vous concernent pas forcément.

Cette garantie vous donne des droits précis reconnus par la loi. Certaines juridictions peuvent vous donner d'autres droits.

Pour les clients qui ne se trouvent pas dans l'Hémisphère de l'Ouest ou l'Est de l'Asie : Merci de bien vouloir contacter Lincoln GmbH & Co. KG, Walldorf, Allemagne pour faire valoir votre garantie.

Les Garanties Limitées Spéciales de Lincoln Industrial

GARANTIE LIMITEE SPECIALE DE 2 ANS

Séries SL-V, Injecteurs Simples 85772, 85782, et les Injecteurs de Remplacement 85771, 85781

Lincoln garantit que les injecteurs de la série SL-V sont sans vice de matériau ou de fabrication durant une période de deux (2) ans après la date d'achat. Si un injecteur (simple ou de remplacement) s'avère défectueux par Lincoln durant la période de garantie, celui-ci sera réparé ou remplacé, à la discrétion de Lincoln, sans frais.

GARANTIE LIMITEE SPECIALE DE 5 ANS

Séries 20, 25, 40 Pompes, Enrouleurs Automatiques Renforcés et de la Série 87000.

Lincoln garantit que les séries 20, 25, 40 pompes, et les enrouleurs automatiques renforcés et de la série 87000 (87300, 87500, 87770) sont est sans vice de matériau ou de fabrication durant une période de cinq (5) ans après la date d'achat. Si l'équipement s'avère défectueux par Lincoln durant la première année de la période de garantie, celui-ci sera réparé ou remplacé, à la discrétion de Lincoln, sans frais pour l'utilisateur. Durant la deuxième et la troisième année de garantie, Lincoln ne couvre que les pièces détachées et la main d'œuvre. Durant la quatrième et la cinquième année de garantie, Lincoln ne couvre que les pièces détachées.

Contactez Lincoln Industrial

Pour trouver votre centre de service après-vente Lincoln Industrial le plus proche, appeler un des numéros suivants, vous pouvez aussi aller sur notre site Internet

Service Après-Vente 314-679-4200
Site Internet lincolnindustrial.com

Amériques:
One Lincoln Way
St. Louis, MO 63120-1578 USA
Tel +1.314.679.4200
Fax +1.800.424.5359

Europe/Afrique:
Heinrich-Hertz-Str 2-8
D-69183 Walldorf Allemagne
Tel +49.6227.33.0
Fax +49.6227.33.259

Asie/Pacifique
51 Changi Business Park
Central 2
#09-06 The Signature
Singapour 486066
Phone +65.6588.0188
Fax +65.6588.3438

© Copyright 2004
Imprimé aux USA
Site Internet:
www.lincolnindustrial.com

BEDIENERHANDBUCH

Haben Sie technische Fragen?

Wenn Sie Fragen haben oder technischen Kundendienst brauchen, wenden Sie sich bitte an unsere geschulten Kundendienst-Techniker unter:

1-314-679-4200 Apparat 4782
Montag – Freitag, 7:30 – 16:15
Mittelamerikanische Zeit

Besuchen Sie unsere Website www.mityvac.com, um Information über neue Produkte, Kataloge und Gebrauchsanweisungen zu erhalten.

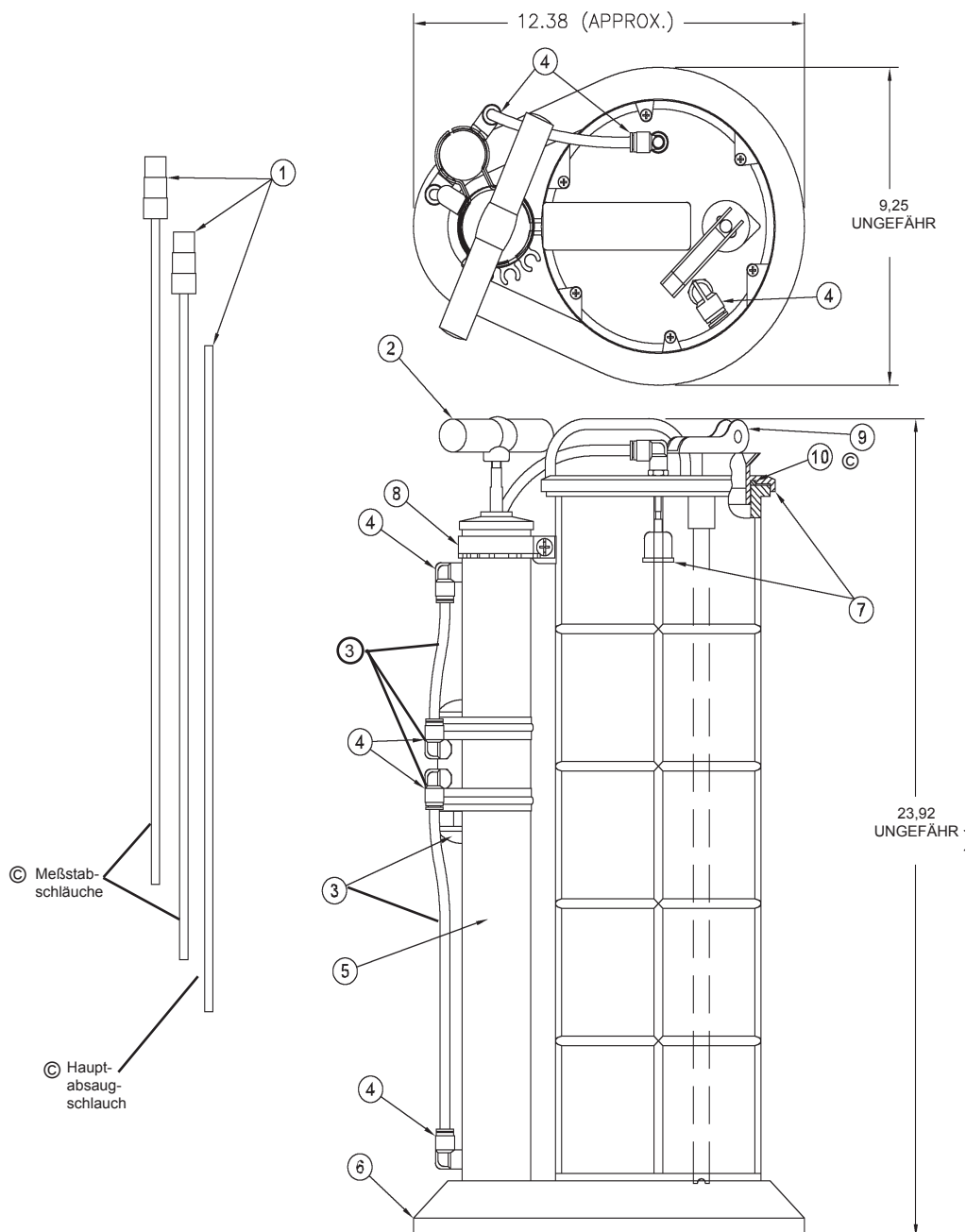
Brauchen Sie Ersatzteile?

Zur Bestellung von Ersatz- oder Wartungsteilen besuchen Sie uns bitte unter www.mityvacparts.com oder rufen Sie gebührenfrei 1-800-992-9898 an.

Behälterspezifikationen

Kapazität: 2.3 Gallonen
(8,8 Liter)
Max. Betriebstemperatur: 175°F (80°C)





Modell 07201 Wartungsteile					
Teil	Beschreibung	Teilnummer	Teil	Beschreibung	Teilnummer
1	Vakuumschlauch-Satz	822559	6	Basis-Satz****	822574
2	Hebel-Satz	822561	7	Behälteroberseite-Satz*****	822576
3	Ventil-Satz*	822653	8	Pumpenriemen-Satz (2)	822578
4	Schlauchanschluss-Satz**	822566	9	Ausdehnbarer Stopfen-Satz	822593 ä
5	Pumpeneinheit-Satz***	822572	10	Oberseitendichtung-Satz	822821 ä

* Besteht aus drei Schläuchen, drei 8 mm Anschlüssen und einem Ventil

** Besteht aus drei 8 mm Anschlüssen und drei 10 mm Anschlüssen

*** Besteht aus zwei 8 mm Anschlüssen, zwei Schläuchen und der Pumpeneinheit

**** Besteht aus der Basis und der Fußhalterung

***** Besteht aus dem Oberteil und dem Überfüllungsschwimmer

Vor Gebrauch immer die Anweisungen sorgfältig lesen.

Empfohlene Flüssigkeiten:

Motoröl, Gang- und Getriebeöle, Servolenkungsöl, Kühlmittel, Bremsflüssigkeit und andere ähnliche Flüssigkeiten.



Der Flüssigkeitsbehälter des Absauggerätes Plus hat ein automatisches Absperrventil, um Überfüllung des Behälters zu vermeiden. Wenn die abgesaugte Flüssigkeit in dem Behälter fließt, beginnt der Schimmer sich anzuheben. Wenn er das Absperrventil erreicht, stoppt der Zufluss der abgesaugten Flüssigkeit automatisch.

Kurbelgehäuse: Motoröl absaugen und auffüllen

1. Das Fahrzeug auf ebenem Boden abstellen, sicherstellen, dass das Getriebe in der „neutral“ oder „park“ Position ist und die Parkbremse anziehen.
2. Den Motor starten. Leerlaufen lassen, bis er die normale Betriebstemperatur erreicht hat. Ist das geschehen, den Motor ausschalten.
3. Den Ölmeßstab herausziehen.
4. Den Meßstabschlauch mit dem kleinsten Durchmesser herausuchen und in das Meßstabloch einführen, bis er den Boden der Ölwanne erreicht. Den Hauptabsaugschlauch mit dem Meßstabschlauch verbinden.
5. Das andere Ende des Hauptabsaugschlauchs in das 10 mm x 90° Schlauchverbindungsstück an der Oberseite des Behälters stecken. Sicherstellen, dass der Schlauch völlig im Verbindungsstück steckt, um Leckage zu vermeiden.
6. Das Wählventil an der Seite der Pumpeneinheit auf „EVACUATE“ (ABSAUGEN) stellen.
7. Den Pumpenhebel auf dem Behälter anheben, bis er seinen höchsten Punkt erreicht. Den Hebel ungefähr 10 mal pumpen. Danach beginnt das Gerät, Öl aus dem Motorkurbelgehäuse zu saugen.

HINWEIS: Aufgrund der verschiedenen Flüssigkeitskapazitäten kann es erforderlich sein den Flüssigkeitsbehälter zu entleeren und den Prozess neu zu beginnen, falls das Kurbelgehäuse mehr als 8 Liter fasst.

8. Wenn das Öl aus dem Kurbelgehäuse abgesaugt ist, entfernt man den ausdehnbaren Gummistopfen aus dem Behälter, gießt das Öl in ein passendes Gefäß und entsorgt das Öl auf angemessene Weise. Den Behälter mit einem Sauberen Reinigungsmittel oder Motorentfettungsmittel ausspülen. Völlig trocknen lassen.
9. Wenn das Flüssigkeitsabsauggerät Plus dazu verwendet werden soll, eine Flüssigkeit aufzufüllen, den Behälter mit neuem Öl füllen und einfach das Wählventil an der Seite der Pumpeneinheit auf „DISPENSE“ (FÜLLEN) stellen.
10. Den Pumpenhebel nach oben ziehen und zu pumpen beginnen, bis das Kurbelgehäuse bis zum gewünschten Stand aufgefüllt ist.
11. Den Motor kurz laufen lassen, um das neue Öl zu zirkulieren, dann den Stand noch einmal prüfen.

Getriebe und Differentiale: Flüssigkeiten absaugen und einfüllen

1. Schritte 1 & 2 wie oben angegeben durchführen (siehe Kurbelgehäuse: Motoröl absaugen und einfüllen).
2. Den Getriebemeßstab oder den Füllstopfen entfernen.



Bei manchen Applikationen kann es erforderlich sein, das Fahrzeug aufzubooken oder anzuheben. Angemessene Sicherheitsstützen verwenden, um schwere oder tödliche Verletzungen zu vermeiden.

1. Einen Meßstabschlauch von passendem Durchmesser wählen und einstecken, bis er am Boden der Getriebewanne oder des Getriebegehäuses anstößt. Den Hauptabsaugschlauch mit dem Meßstabschlauch verbinden.
2. Das andere Ende des Hauptabsaugschlauchs in das 10 mm x 90° Schlauchverbindungsstück an der Oberseite des Behälters stecken. Sicherstellen, dass der Schlauch völlig im Verbindungsstück steckt, um Leckage zu vermeiden.
3. Das Wählventil an der Seite der Pumpeneinheit auf „EVACUATE“ (ABSAUGEN) stellen.
4. Den Pumpenhebel auf dem Behälter anheben, bis er seinen höchsten Punkt erreicht. Ungefähr 10 mal pumpen. Danach beginnt die Pumpe, Getriebeöl aus dem Getriebe abzusaugen.
5. Wenn das Getriebeöl abgesaugt ist, den dehnbaren Gummistopfen aus dem Behälter nehmen; das Getriebeöl in ein passendes Gefäß gießen und auf angemessene Weise entsorgen. Den Flüssigkeitsbehälter mit einem sauberen Reinigungsmittel oder Motorentfettungsmittel ausspülen. Völlig trocknen lassen.
6. Wenn das Absauggerät Plus dazu verwendet werden soll, eine Flüssigkeit aufzufüllen, den Behälter mit neuem Öl füllen und einfach das Wählventil an der Seite der Pumpeneinheit auf „DISPENSE“ (FÜLLEN) stellen.
7. Den Pumpenhebel nach oben ziehen und weiterpumpen, bis das Getriebe bis zum gewünschten Stand gefüllt ist.
8. Die Betriebsanweisungen des Fahrzeugs zurate ziehen, um den Stand des Getriebeöls fachgerecht zu prüfen.

Kühlsystem: Kühlmittel absaugen und auffüllen



Niemals den Deckel des Kühlers oder Ausgleichbehälters abnehmen, solange der Motor noch unter Betriebstemperatur steht. Den Motor immer abkühlen lassen, bevor der Deckel vom Kühler oder Ausgleichbehälter abgenommen wird. Das Kühlsystem steht unter Druck. Schwere Verletzungen können erfolgen, wenn man den Motor nicht abkühlen läßt, bevor der Deckel abgenommen wird.

1. Den Motor abkühlen lassen.
2. Den Kühler/Ausgleichbehälterdeckel abnehmen.
3. Den Meßstabschlauch mit dem größten Durchmesser in den Kühlerhals oder den Ausgleichbehälter stecken.
4. Das andere Ende des Hauptabsaugschlauchs in das 10 mm x 90° Schlauchverbindungsstück an der Oberseite des Behälters stecken. Sicherstellen, dass der Schlauch völlig im Verbindungsstück steckt, um Leckage zu vermeiden.

5. Das Wählventil an der Seite der Pumpeneinheit auf „EVACUATE“ (ABSAUGEN) stellen.
6. Den Pumpenhebel nach oben ziehen, bis er seinen höchsten Punkt erreicht. Ungefähr 10 mal pumpen. Danach beginnt die Einheit, Kühlmittel aus dem Kühlsystem abzusaugen.
7. Wenn das Kühlmittel abgesaugt ist, den dehnbaren Gummistopfen aus dem Behälter nehmen; das Kühlmittel in ein passendes Gefäß gießen und auf angemessene Weise entsorgen. Den Flüssigkeitsbehälter mit einem sauberen Reinigungsmittel oder Motorentfettungsmittel ausspülen. Völlig trocknen lassen.
8. Wenn das Absauggerät Plus dazu verwendet werden soll, Kühlmittel aufzufüllen, den Behälter mit frischem Kühlmittel auffüllen und einfach das Wählventil an der Seite der Pumpeneinheit auf „DISPENSE“ (FÜLLEN) stellen.
9. Den Pumpenhebel nach oben ziehen und weiterpumpen, bis das Kühlsystem zum gewünschten Stand aufgefüllt ist.
10. Sicherstellen, dass der Motor läuft, bis er die Betriebstemperatur erreicht hat, um das neue Kühlmittel zirkulieren zu lassen, dann den Stand nochmals prüfen, um sicher zu sein, dass es voll ist.

Absaugen von Bremsflüssigkeit aus dem Hauptzylinder

Die Außenseite des Hauptzylinders und den Hauptzylinderdeckel reinigen. (Dadurch wird verhindert, dass beim Abnehmen des Deckels Schmutz in den Zylinderbehälter eindringen kann.)

Den Hauptzylinderdeckel abnehmen.



Vor dem Einstecken des Absaugschlauchs in den Hauptzylinderbehälter sicherstellen, dass der Schlauch sauber und frei von allen anderen Flüssigkeiten ist. Wird diese Maßnahme nicht befolgt, so wird die Bremsflüssigkeit im Hydrauliksystem kontaminiert, was potentiell Versagen der Bremse zu Folge haben kann.

3. Den richtigen Meßstabschlauch wählen und mit dem Hauptabsaugschlauch verbinden.
4. Das Ende des Absaugschlauchs in den Hauptzylinderbehälter stecken.
5. Das andere Ende des Hauptabsaugschlauchs in das 10 mm x 90° Schlauchverbindungsstück an der Oberseite des Behälters stecken. Sicherstellen, dass der Schlauch völlig im Verbindungsstück steckt, um Leckage zu vermeiden.
6. Das Wählventil an der Seite der Pumpeneinheit auf „EVACUATE“ (ABSAUGEN) stellen.
7. Den Pumpenhebel des Flüssigkeitsbehälters nach oben ziehen, bis er seinen höchsten Punkt erreicht. Den Hebel ungefähr 10 mal pumpen. Dann beginnt das Gerät, die Bremsflüssigkeit aus dem Hauptzylinder abzusaugen.
8. Wenn die Bremsflüssigkeit abgesaugt ist, den dehnbaren Gummistopfen aus dem Behälter nehmen; die Bremsflüssigkeit in ein passendes Gefäß gießen und auf angemessene Weise entsorgen. Den Flüssigkeitsbehälter mit einem sauberen Reinigungsmittel oder Motorentfettungsmittel ausspülen. Völlig trocknen lassen.
9. Wenn alle Reparaturen durchgeführt sind, das System mit frischer, vom Hersteller genehmigter Bremsflüssigkeit aus einem versiegelten Behälter neu füllen.

STANDARDGARANTIE DER FIRMA LINCOLN

BESCHRÄNKTE GARANTIE

Die Firma Lincoln garantiert, dass von Lincoln hergestellte und gelieferte Produkte für eine Zeitspanne von einem (1) Jahr nach dem Verkaufsdatum frei von Material- und Verarbeitungsfehlern sind, ausschließlich aller speziellen, verlängerten oder beschränkten von Lincoln veröffentlichten Garantien. Stellt sich heraus, dass während dieser Garantieperiode ein Produkt fehlerhaft ist, so wird es gemäß Lincolns ausschließlicher Entscheidung kostenlos repariert oder ersetzt.

Diese Garantie beruht auf der Voraussetzung, dass ein von Lincoln autorisierter Vertreter das Produkt als fehlerhaft bezeichnet. Für Reparatur oder Ersatz muss der Kunde das Produkt auf seine Kosten, zusammen mit dem Kaufbeweis, innerhalb der Garantiezeit an ein von Lincoln autorisiertes Garantie- und Kundendienstzentrum schicken.

Diese Garantie bezieht sich nur auf den ersten Käufer. Sie gilt nicht für Produkte, die durch Unfall, Überbelastung, Missbrauch, falschen Gebrauch, Vernachlässigung, falsche Installation oder scheuerndes und korrodierendes Material beschädigt wurden, oder für Produkte, welche von Personen, die nicht von Lincoln autorisiert waren, geändert oder repariert wurden. Diese Garantie gilt nur für Geräte, die in genauer Übereinstimmung mit den schriftlichen, von Lincoln oder seinem autorisierten Personal am Standort gelieferten Anweisungen und Empfehlungen installiert, betrieben und gewartet werden.

DIESE GARANTIE IS EXKLUSIV UND STEHT ANSTELLE ALLER ANDEREN GARANTIEN, SEIEN SIE AUSDRÜCKLICH GEGEBEN ODER STILLSCHWEIGEND ANGENOMMEN, EINSCHLIESSLICH DER GARANTIE FÜR HANDELSÜBLICHKEIT ODER BRAUCHBARKEIT FÜR EINEN BESTIMMTEN ZWECK, JEDOCH NICHT BESCHRÄNKT AUF DIESE.

In keinem Fall ist Lincoln haftbar für Zufalls- oder Nachfolgeschäden. Die Haftbarkeit der Firma Lincoln für Schadensersatzansprüche für Verluste oder Schäden, die sich durch den Verkauf, Wiederverkauf oder die Verwendung eines Produktes von Lincoln ergeben, kann in keinem Fall den Kaufpreis übersteigen. Manche Gerichtsbarkeiten erlauben den Ausschluss oder die Begrenzung des Schadensanspruches für Zufalls- oder Nachfolgeschäden nicht, daher kann es sein, dass die oben erläuterte Begrenzung oder der Ausschluss für Sie nicht gilt.

Diese Garantie gibt Ihnen spezielle Rechte. Sie besitzen möglicherweise noch andere Rechte, die je nach Gerichtsbarkeit verschieden sein können.

Kunden, die sich nicht in der westlichen Hemisphäre oder Ostasien befinden: Bitte wenden Sie sich an Lincoln GmbH & Co. KG, Walldorf, Deutschland, wenn Sie Fragen über Ihre Garantierechte haben.

Spezielle, beschränkte Garantien von Lincoln Industrial.

SPEZIELLE, BSCHRÄNKTE 2 JÄHRIGE GARANTIE

SL-V Serie, Einzeleinspritzdüsen – 85772, 85782 und Ersatzdüsen – 85771, 85781

Lincoln garantiert, dass die SL-V Einspritzdüsenreihe für zwei (2) Jahre nach dem Kaufdatum frei von Material- und Verarbeitungsfehlern ist. Falls Lincoln während der Garantieperiode befindet, dass ein Düsenmodell (einzeln oder Ersatz) fehlerhaft ist, so entscheidet Lincoln allein darüber; ob es kostenlos repariert oder ersetzt wird.

SPEZIELLE, BESCHRÄNKTE 5 JÄHRIGE GARANTIE

Pumpen ohne Zubehör der Serien 20, 25 und 40, Hochleistungspumpen und leere Spulen der Serie 87000

Lincoln garantiert, dass die Pumpen ohne Zubehör der Serien 20, 25 und 40, Hochleistungspumpen und leere Spulen der Serie 8700 (87300, 87500, 87700) für fünf (5) Jahre ab Verkaufsdatum frei von Material- und Verarbeitungsfehlern sind. Falls Lincoln während des ersten Jahres der Garantieperiode befindet, dass ein Produkt fehlerhaft ist, so wird es kostenlos repariert oder ersetzt. Im zweiten (2) und dritten (3) Jahr beschränkt sich die Garantie für diese Produkte auf die Reparatur, wobei Lincoln nur Ersatzteile und die Arbeit bezahlt. Im vierten (4) und fünften (5) Jahr beschränkt sich die Garantie für diese Produkte auf die Reparatur, wobei Lincoln nur die Ersatzteile bezahlt.

Kontaktinformation für Lincoln Industrial

Um das nächstgelegene Kundendienstzentrum für Lincoln Industrial zu finden, rufen Sie bitte die folgenden Nummer an – oder Sie können auch unsere Website benutzen

Kundendienst + 314-679-4200

Website lincolnindustrial.com

Amerika:
One Lincoln Way
St. Louis, MO 63120-1578
USA
Tel: +1.314.679.4200
Fax: + 1.800.424.5359

Europa/Afrika:
Heinrich-Hertz-Str. 2-8
D-69183 Walldorf
Germany
Tel: +49.6227.33.0
Fax: +49.6227.33.259

Asia/Pacific:
51 Changi Business Park
Central 2
#09-06 The Signature
Singapore 486066
Phone +65.6588.0188
Fax +65.6588.3438

Copyright 2004

Gedruckt in USA
Website: www.lincolnindustrial.com

MANUAL DEL USUARIO

¿Tiene dudas técnicas?

Si tiene dudas, o precisa servicio técnico, póngase en contacto con nuestros técnicos de servicio capacitados llamando al:

1-314-679-4200 ext. 4782

Lunes a viernes, 7:30 de la mañana a 4:15 de la tarde, Hora Central Estándar

Visite nuestro sitio web en www.mityvac.com para obtener información nuevos productos, catálogos e instrucciones para el empleo de productos.

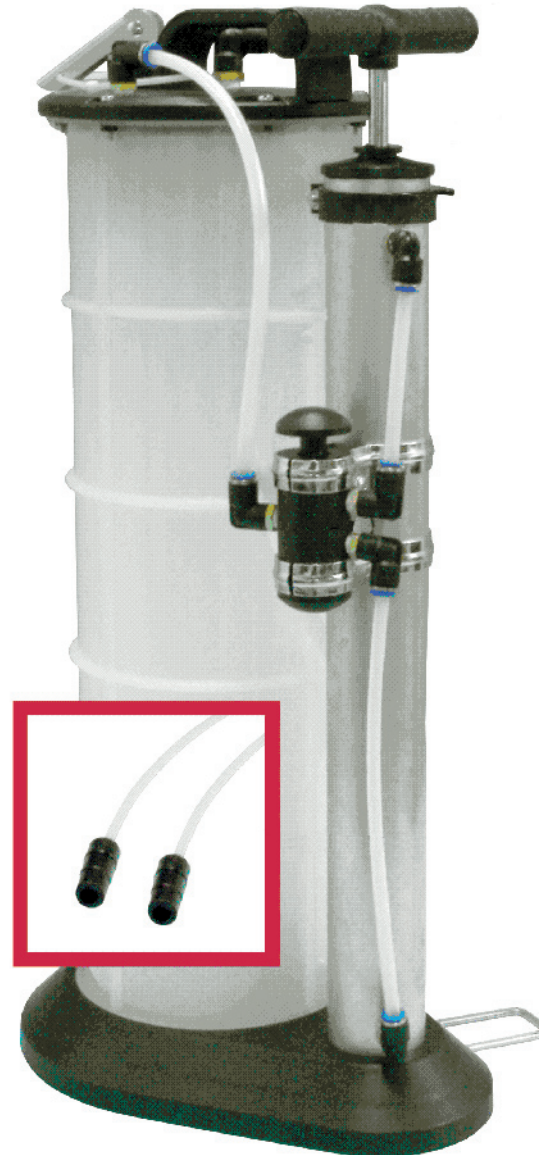
¿Necesita piezas de repuesto?

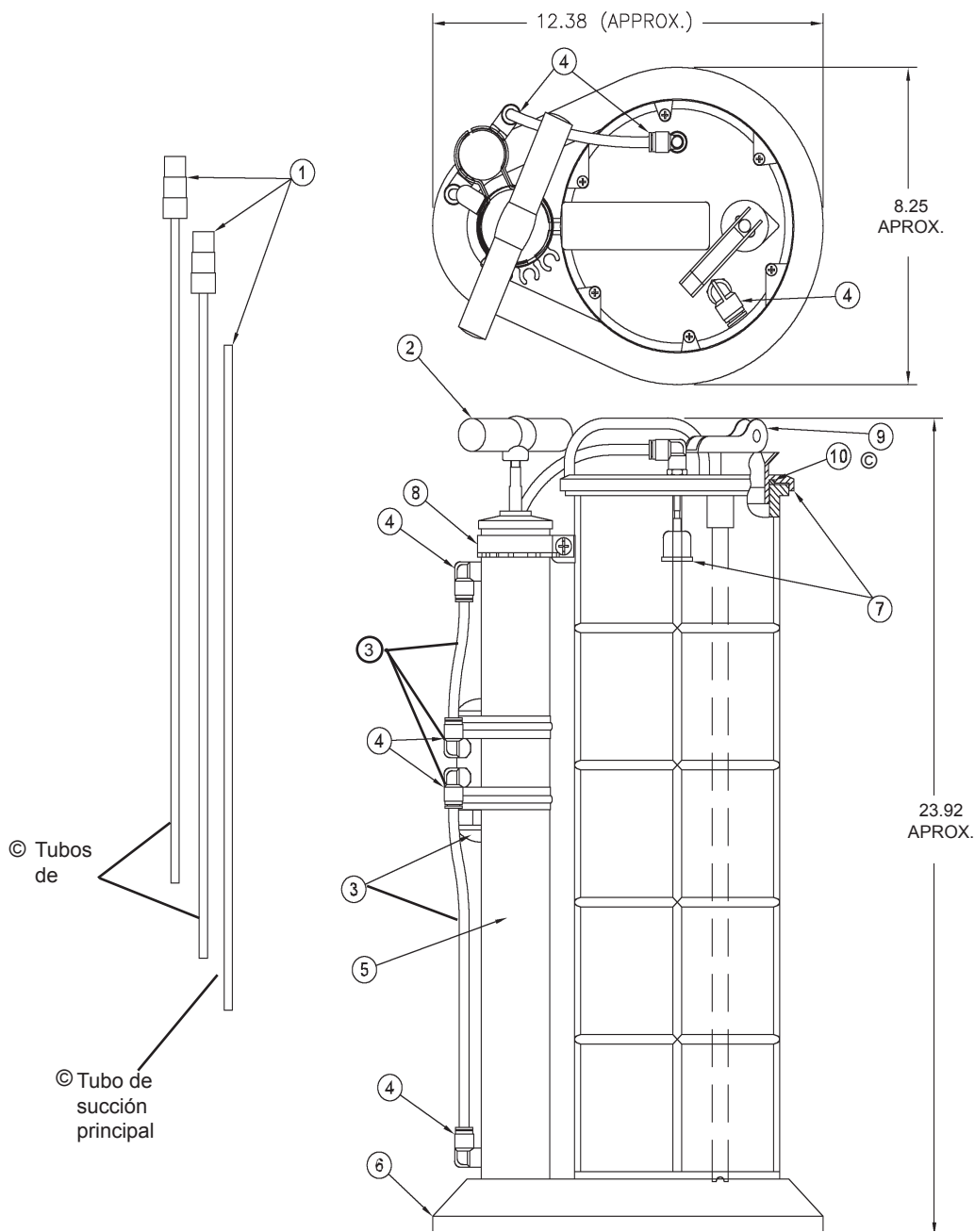
Para pedir piezas de repuesto o servicio, visítenos en línea en www.mityvacparts.com o llame al teléfono gratuito 1-800-992-9898.

Especificaciones del depósito

Capacidad: 2,3 galones (8,8 litros)

Temperatura máxima de operación: 175° F (80° C)





Artículos de servicio del modelo 07201					
Artículo	Descripción	N° de pieza	Artículo	Descripción	N° de pieza
1	Juego de tubo de vacío	822559	6	Juego de base****	822574
2	Juego de manija	822561	7	Juego de tapa de evacuador *****	822576
3	Juego de válvula *	822563	8	Juego de correa de bomba (cantidad 2)	822578
4	Juego de conectores de tubo **	822566	9	Juego de tapón extensible	822593
5	Juego de conjunto de bomba ***	822572	10	Juego de sello de la tapa	822821

* Consiste en tres tubos, tres conectores de 8 mm y una válvula

** Consiste en tres conectores de 8 mm y tres conectores de 10 mm

*** Consiste en dos conectores de 8 mm, dos tubos y un conjunto de bomba

**** Consiste en una base y un soporte de pie

***** Consiste en tapa y flotador general.

Lea siempre las instrucciones con cuidado ante de usar..

Fluidos recomendados:

Aceite de motor, aceites de engranajes y transmisión, fluido de servodirección, refrigerantes, fluido para frenos y otros fluidos similares.



El depósito del evacuador de fluidos Plus está equipado con una válvula de cierre automática para impedir el llenado excesivo del depósito. A medida que el fluido que se evacua pasa al depósito hará subir el flotador. Cuando el flotador alcance la válvula de cierre, se detendrá automáticamente el flujo de fluido que se está extrayendo.

Extracción y distribución del aceite del motor al cárter

1. Estacione el vehículo sobre un terreno horizontal, asegúrese de que la transmisión del vehículo esté en la posición "neutral" o de "estacionamiento" y conecte el freno de estacionamiento.
2. Arranque el motor. Deje que el motor funcione al ralentí hasta que alcance la temperatura normal de operación. Una vez que la alcance, apague el motor.
3. Saque la varilla indicadora de nivel del aceite del motor.
4. escoja e introduzca el tubo de la varilla indicadora de nivel de diámetro más pequeño en el agujero de la varilla hasta que llegue al fondo del colector de aceite. Conecte el tubo de succión principal al tubo de la varilla indicadora de nivel.
5. Introduzca el extremo opuesto del tubo de succión principal en el conector del tubo de 10 mm x 90° de la tapa del depósito. Tenga cuidado de que el tubo esté completamente introducido en el conector para impedir fugas.
6. Ponga la válvula selectora montada en el lado del conjunto de bomba en "EVACUATE" (evacuar).
7. Suba la manija de la bomba del depósito hasta que llegue a su límite más alto. Bombeo la manija de la bomba aproximadamente diez veces. La unidad empezará a extraer el aceite del cárter del motor.

NOTA: Debido a las distintas capacidades de fluido de los motores, tal vez sea necesario vaciar el depósito de fluido y volver a empezar el proceso si la capacidad del cárter es superior a 8 litros.

8. Una vez que se haya extraído el aceite del cárter, quite el tapón de goma expansible del depósito, eche el aceite del depósito en un recipiente adecuado, y deseche el aceite de la manera apropiada. Enjuague el depósito con disolvente limpio o desengrasador de motor. Deje que se seque completamente.
9. Si desea usar el evacuador de fluido Plus para distribuir aceite, llene el depósito limpio con aceite nuevo y simplemente cambie la posición de la válvula selectora montada a un lado del conjunto de bomba a "DISPENSE" (distribuir).
10. Tire hacia arriba de la manija de la bomba y empiece a bombear hasta que se llene el cárter del motor al nivel deseado.
11. Haga funcionar el motor momentáneamente para hacer circular el aceite nuevo y después vuelva a comprobar el nivel.

Extracción y distribución de fluido en cajas de transmisión y diferenciales

1. Siga los Pasos 1 y 2 de arriba. (Vea Extracción y distribución del aceite del motor en un cárter)
2. Saque la varilla indicadora de nivel de fluido de la transmisión o quite el tapón de llenado.

ADVERTENCIA

En algunas aplicaciones esto puede hacer necesario que se levante el vehículo con un gato o un elevador. Use apoyos de seguridad apropiados para evitar lesiones graves o mortales.

3. escoja e introduzca el tubo de la varilla indicadora de nivel apropiado por el agujero de la varilla hasta que llegue al fondo del colector de la transmisión o caja de engranajes. Conecte el tubo de succión principal al tubo de la varilla indicadora de nivel.
4. Introduzca el extremo opuesto del tubo de succión principal en el conector del tubo de 10 mm x 90° de la parte superior del depósito. Tenga cuidado de que el tubo esté completamente introducido en el conector para impedir fugas.
5. Ponga la válvula selectora montada en el lado del conjunto de bomba en “EVACUATE” (evacuar).
6. Suba la manija de la bomba del depósito hasta que llegue a su límite más alto. Bombee la manija de la bomba aproximadamente diez veces. La unidad empezará a extraer el fluido de la transmisión.
7. Una vez que se haya extraído el aceite del cárter, quite el tapón de goma expansible del depósito, eche el fluido de la transmisión en un recipiente adecuado, y deseche el fluido de la transmisión de la manera apropiada. Enjuague el depósito con disolvente limpio o desengrasador de motor. Deje que se seque completamente.
8. Si desea usar el evacuador de fluido Plus para distribuir fluido de la transmisión, llene el depósito limpio con aceite nuevo y simplemente cambie la posición de la válvula selectora montada a un lado del conjunto de bomba a “DISPENSE” (distribuir).
9. Tire hacia arriba de la manija de la bomba y empiece a bombear hasta que se llene la transmisión al nivel deseado.
10. Siga las instrucciones de operación del vehículo para comprobar debidamente el nivel de fluido de la transmisión.

Extracción y distribución de refrigerante en un sistema de enfriamiento

ADVERTENCIA

No quite nunca la tapa del radiador o del depósito de expansión mientras el motor esté a la temperatura de operación.

Deje siempre que se enfríe el motor antes de quitar la tapa del radiador o la tapa del depósito de expansión. El sistema de enfriamiento está a presión. Si no se deja que se enfríe el motor antes de tratar de quitar la tapa se pueden producir lesiones graves.

1. Deje que se enfríe el motor.
2. Quite la tapa del radiador/depósito de expansión.
3. escoja el tubo de la varilla indicadora de nivel de diámetro más grande e introduzca el tubo en el cuello del radiador o depósito de expansión.
4. Introduzca el extremo opuesto del tubo de succión principal en el conector del tubo de 10 mm x 90° de la tapa del depósito. Tenga cuidado de que el tubo esté completamente introducido en el conector para impedir fugas.

5. Ponga la válvula selectora montada en el lado del conjunto de bomba en "EVACUATE" (evacuar).
6. Suba la manija de la bomba del depósito hasta que llegue a su límite más alto. Bombee la manija de la bomba aproximadamente diez veces. La unidad empezará a extraer el refrigerante del sistema de enfriamiento.
7. Una vez que se haya extraído el refrigerante, quite el tapón de goma expansible del depósito, eche el refrigerante del depósito en un recipiente adecuado y deseche el mismo de la manera apropiada. Enjuague el depósito con disolvente limpio o desengrasador de motor. Deje que se seque completamente.
8. Si desea usar el evacuador de fluido Plus para distribuir refrigerante del evacuador de fluidos Plus, llene el depósito limpio con refrigerante nuevo y simplemente cambie la posición de la válvula selectora montada a un lado del conjunto de bomba a "DISPENSE" (distribuir).
9. Tire hacia arriba de la manija de la bomba y siga bombeando hasta que se llene el sistema de enfriamiento al nivel deseado.
10. Asegúrese de hacer funcionar el motor hasta que alcance la temperatura de operación para hacer circular el refrigerante nuevo y después vuelva a comprobar el nivel para asegurarse de que esté lleno.

Extracción del fluido para frenos del cilindro maestro

1. Limpie el exterior del cilindro maestro y la tapa del mismo. (Esto impedirá la entrada de suciedad en el depósito del cilindro maestro cuando se quite la tapa).
2. Quite la tapa del depósito del cilindro maestro.

ADVERTENCIA

Antes de introducir el tubo de extracción en el depósito del cilindro maestro, asegúrese de que el tubo de extracción esté limpio y no tenga ningún otro tipo de fluido. De no hacer eso se podría contaminar el fluido para frenos en el sistema hidráulico y se podría producir una falla potencial del freno.

3. Escoja el tubo de la varilla indicadora de nivel apropiado y conéctelo al tubo de succión principal.
4. Introduzca el extremo opuesto del tubo de succión principal en el conector del tubo de 10 mm x 90° de la tapa del depósito. Tenga cuidado de que el tubo esté completamente introducido en el conector para impedir fugas.
5. Ponga la válvula selectora montada en el lado del conjunto de bomba en "EVACUATE" (evacuar).
6. Introduzca el extremo del tubo de extracción en el depósito del cilindro maestro.
7. Suba la manija de la bomba del depósito hasta que llegue a su límite más alto. Bombee la manija de la bomba aproximadamente diez veces. La unidad empezará a extraer el fluido para frenos del depósito del cilindro maestro.
8. Una vez que se haya extraído el fluido para frenos, quite el tapón de goma expansible del depósito, eche el fluido para frenos del depósito en un recipiente adecuado y deseche el mismo de la manera apropiada. Enjuague el depósito con disolvente limpio o desengrasador de motor. Deje que se seque completamente.
9. Después de efectuar todas las reparaciones, rellene el sistema con fluido para frenos nuevo aprobado por el fabricante de un recipiente sellado.

Garantía limitada de Lincoln Industrial

GARANTÍA LIMITADA

Lincoln garantiza que los equipos fabricados y suministrados no tienen defectos de materiales y fabricación durante un período de un (1) año después de la fecha de compra, excluyéndoles de cualquier garantía especial, ampliada o limitada publicada por Lincoln. Si se determina que el equipo es defectuoso durante este período de garantía, será reparado o reemplazado, a discreción exclusiva de Lincoln, de forma gratuita.

Esta garantía depende de la determinación que haga un representante autorizado de Lincoln de si el equipo es defectuoso. Para repararlo o reemplazarlo, debe enviar el equipo, cargos de transporte pagados de antemano, con prueba de compra a un centro de garantía y servicio autorizado de Lincoln, dentro del período de garantía.

Esta garantía se ofrece al comprador minorista original solamente. No se aplica a equipos dañados en accidentes, sobrecargas, abuso, uso indebido, negligencia, instalación defectuosa o material abrasivo o corrosivo, o a equipos reparados o alterados por personas que no estén autorizadas por Lincoln para reparar o alterar el equipo. Esta garantía se aplica solamente a equipos instalados, operados y mantenidos de forma estricta según las especificaciones y recomendaciones escritas proporcionadas por Lincoln o su personal autorizado.

ESTA GARANTÍA ES EXCLUSIVA Y EN LUGAR DE CUALQUIER OTRA GARANTÍA, EXPLÍCITA O IMPLÍCITA, INCLUIDA LA GARANTÍA DE COMERCIALIZACIÓN O IDONEIDAD PARA UN CIERTO FIN PERO SIN LIMITARSE A LA MISMA.

En ningún caso debe ser Lincoln responsable en caso de daños emergentes o concomitantes. La responsabilidad de Lincoln en cualquier reclamación para pérdidas o daños que surjan de la venta, reventa o empleo de equipos que suministra no debe en ningún caso exceder el precio de compra. Es posible que algunas jurisdicciones no permiten la exclusión o limitación de daños emergentes o concomitantes, de modo que es posible que la limitación o la exclusión anterior no se aplique en su caso.

Esta garantía le da derechos legales específicos.

También puede tener otros derechos que varían por jurisdicción. Para clientes que no estén ubicados en el Hemisferio Occidental o en el Lejano Oriente: póngase en contacto con Lincoln GmbH & Co. KG, Walldorf, Alemania, para obtener información sobre sus derechos de garantía.

Garantía limitadas especiales de Lincoln Industrial

GARANTÍA ESPECIAL LIMITADA DE 2 AÑOS

Inyectores individuales 85772, 85782 e inyectores de repuesto 85771, 85781 de la serie SL-V Lincoln garantiza que la serie de inyectores SL-V no tiene defectos de material y fabricación durante dos (2) años después de la fecha de compra. Si Lincoln determina, a su exclusiva discreción, que un modelo de inyector (individual o de repuesto) es defectuoso durante este período de garantía, será reparado o reemplazado, a discreción de Lincoln, de forma gratuita.

GARANTÍA ESPECIAL LIMITADA DE 5 AÑOS

Bombas de las series 20, 25, 40 sin accesorios, carretes de servicio y pesado y de la serie 87000 sin accesorios Lincoln garantiza que las bombas de las series 20, 25, 40 sin accesorios y los carretes de servicio pesado y de la serie 87000 (87300, 87500, 87700) sin accesorios no tienen defectos de material y fabricación durante cinco (5) años después de la fecha de compra. Si Lincoln determina, a su exclusiva discreción, que el equipo es defectuoso durante el primer año del período de garantía, será reparado o reemplazado, a discreción de Lincoln, de forma gratuita. En los años segundo (2) y tercero (3), la garantía de este equipo está limitada a la reparación y Lincoln pagará solamente por las piezas y la mano de obra. En los años cuarto (4) y quinto (5), la garantía de este equipo se limita a la reparación y Lincoln pagará por las piezas solamente.

Información de contacto de Lincoln Industrial

Para localizar al centro de servicio de Lincoln Industrial más cercano, llame a los números siguientes, o también puede usar nuestro sitio web

Servicio al cliente 314-679-4200

Sitio web lincolnindustrial.com